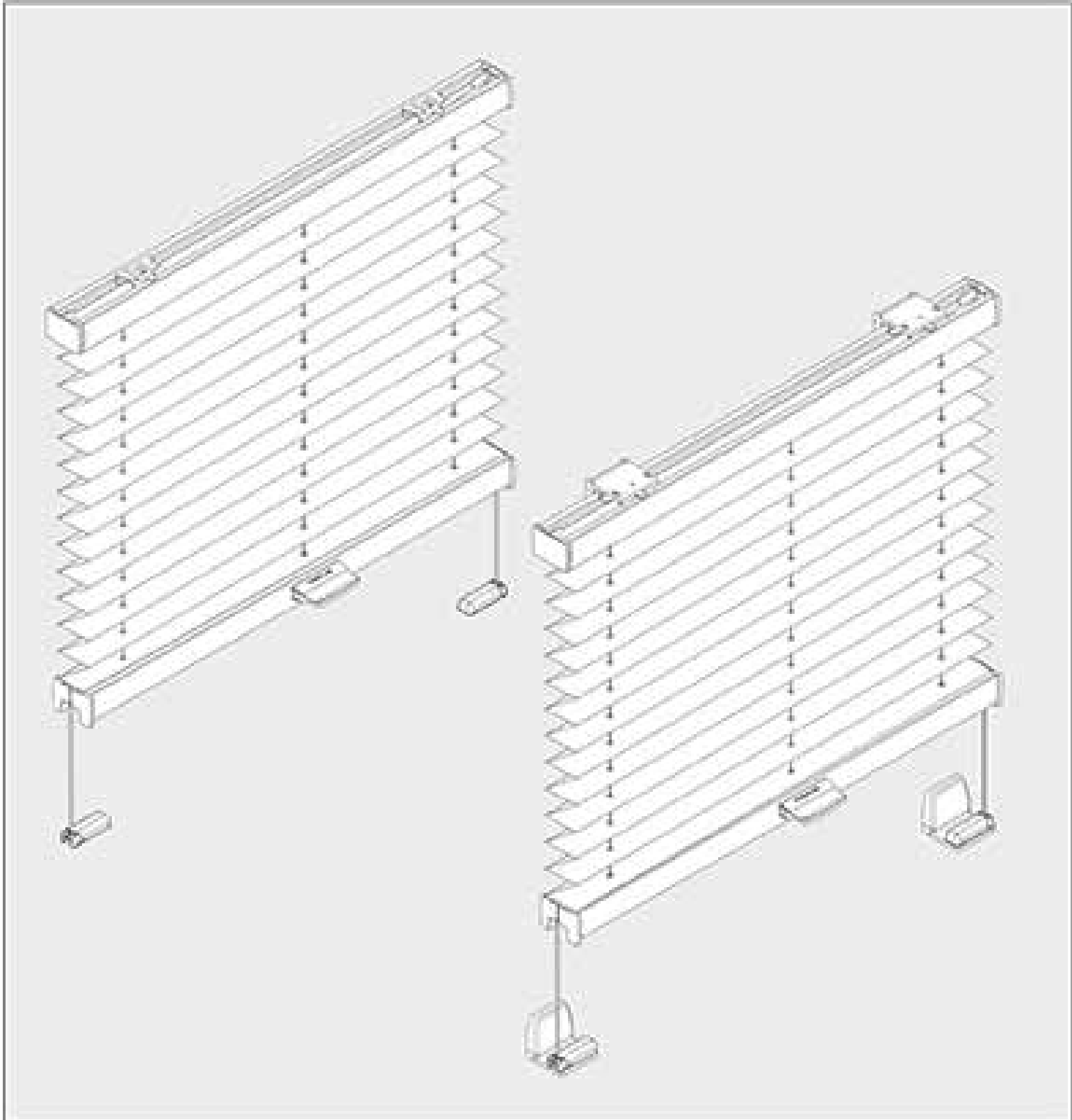
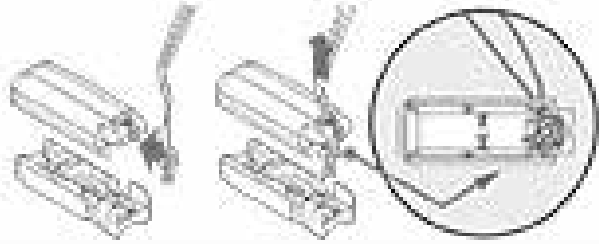
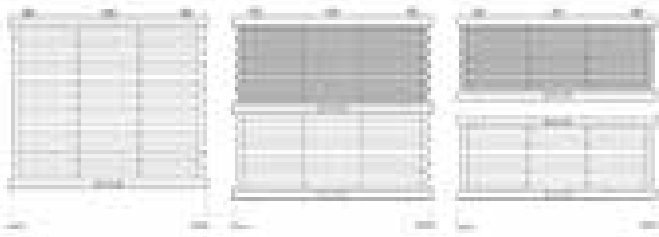
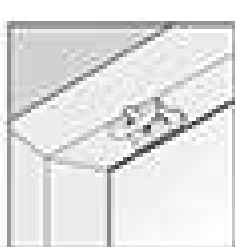


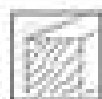
VS 1, VS 3, VS 3 SD



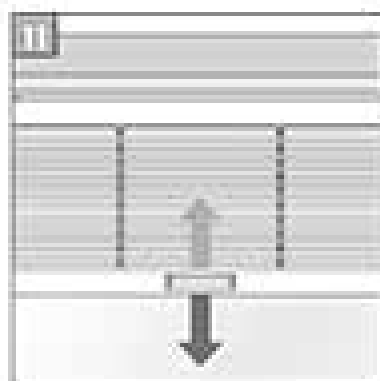
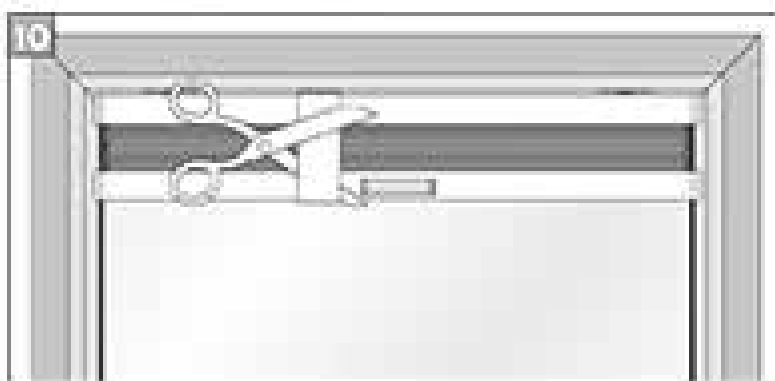
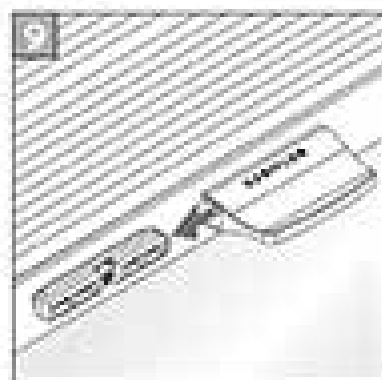
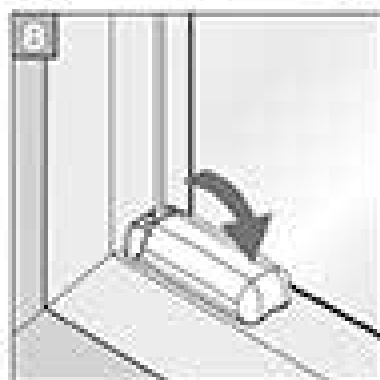
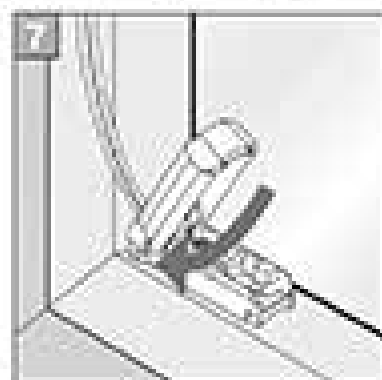
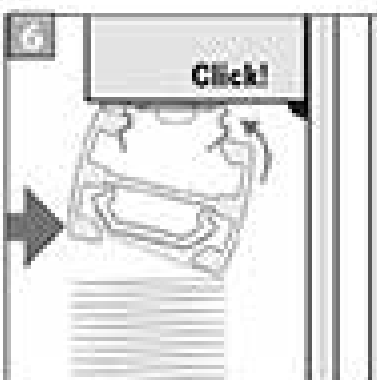
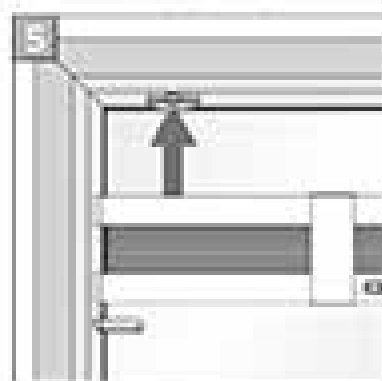
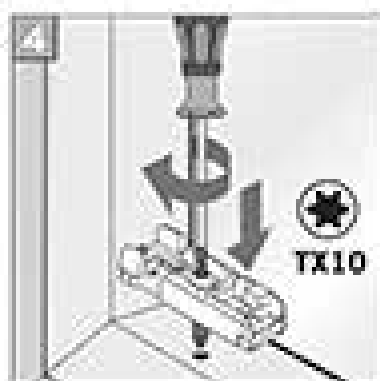
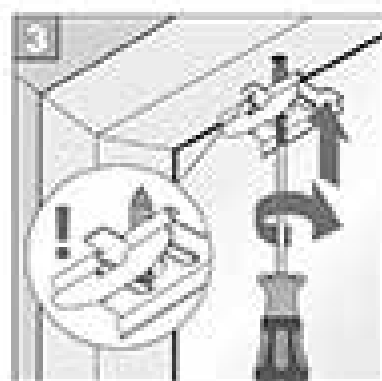
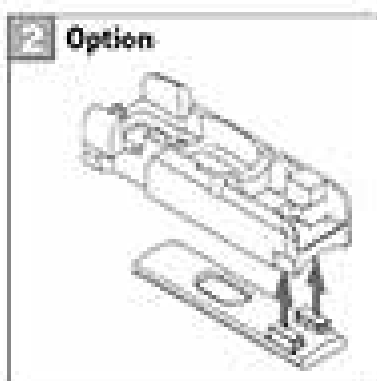
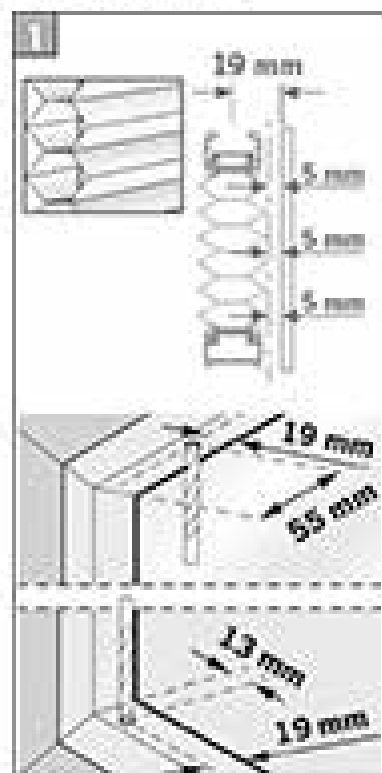
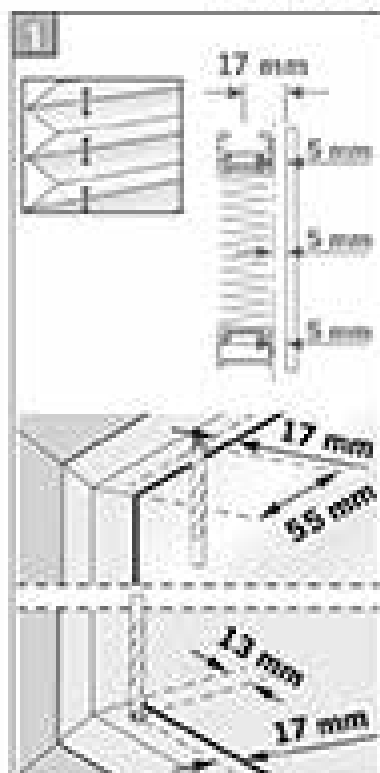
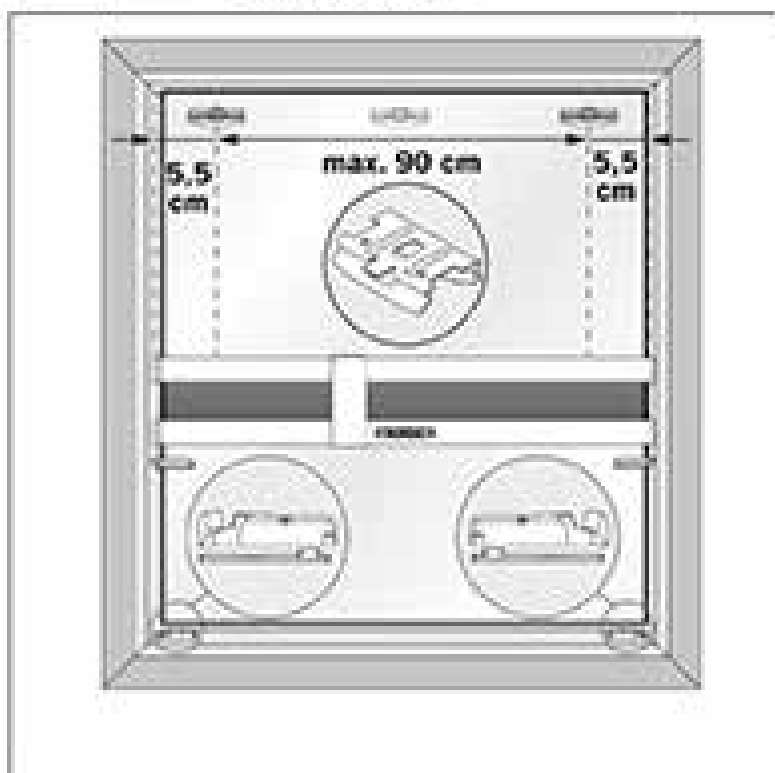
Wichtig! Bitte mit der Pflegeanleitung aufbewahren! • Important! Please keep together with care instructions!
 Ważne! Proszę przechowywać z instrukcją pielęgnacji! • Внимание! Хранить вместе с инструкцией по эксплуатации!

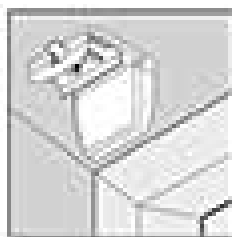


Falzmontage
Top fixing
Montaż w listwie szczytowej
Montaż z pionem

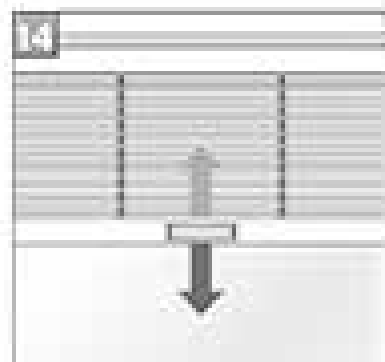
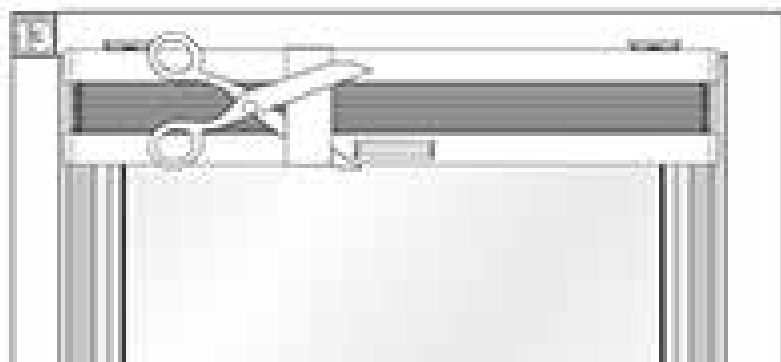
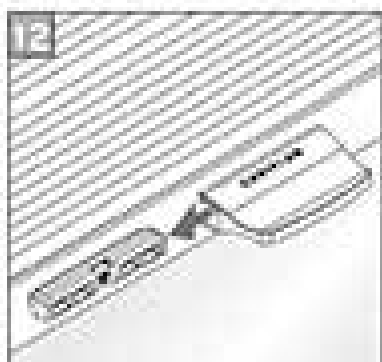
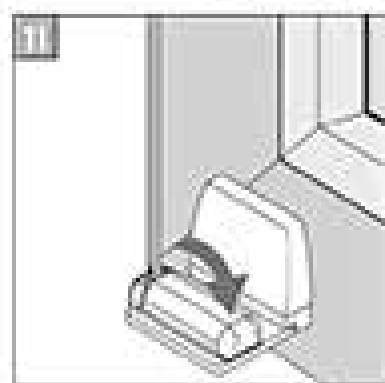
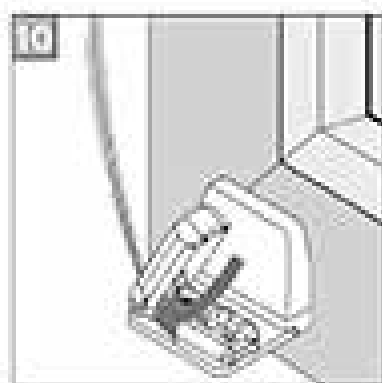
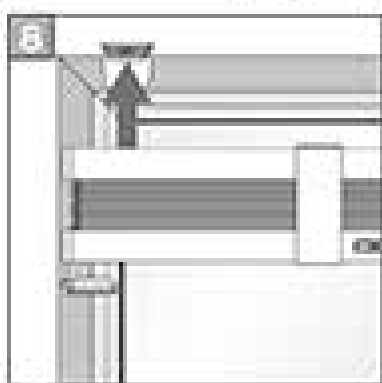
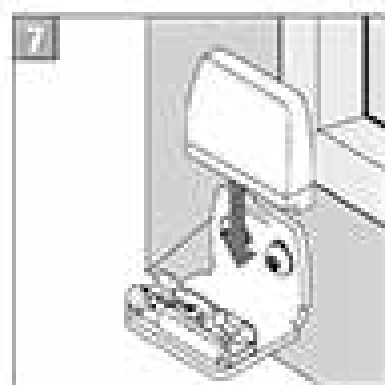
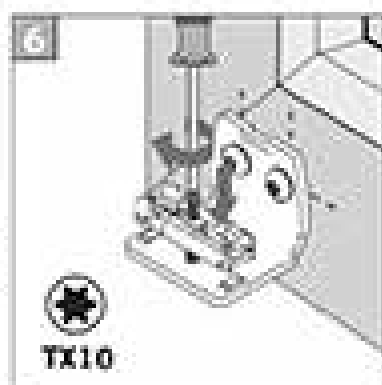
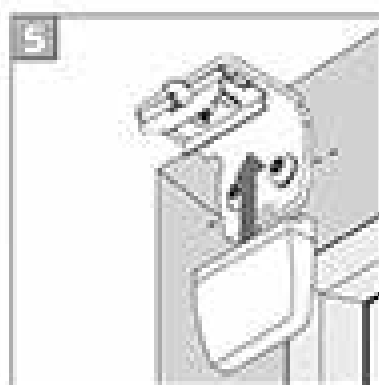
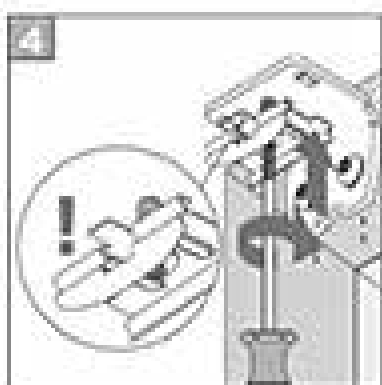
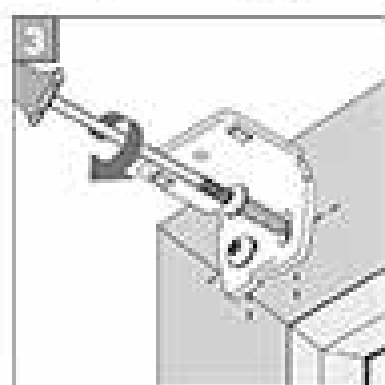
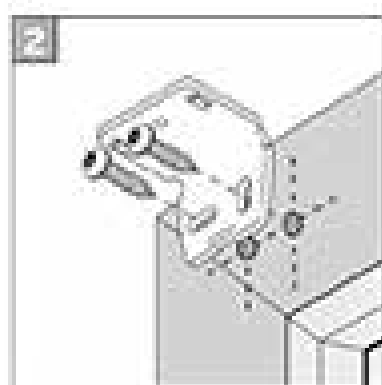
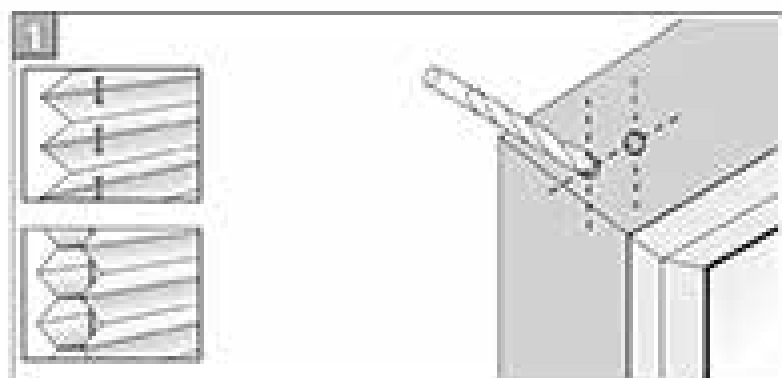
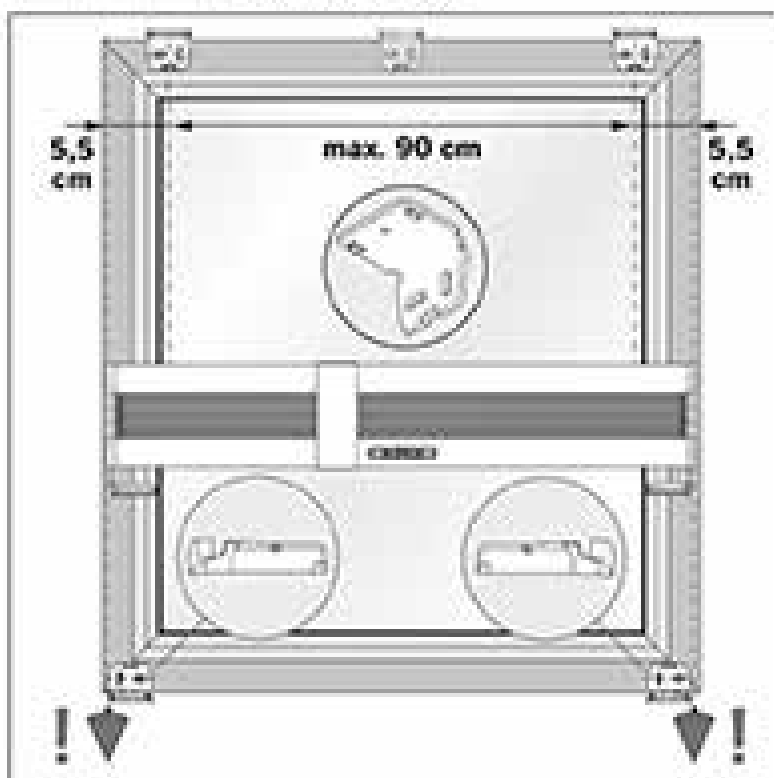


2,2 mm ∅ 2,0 mm ∅ 1,5 mm ∅

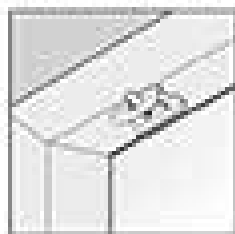




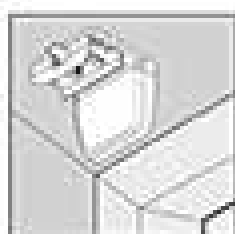
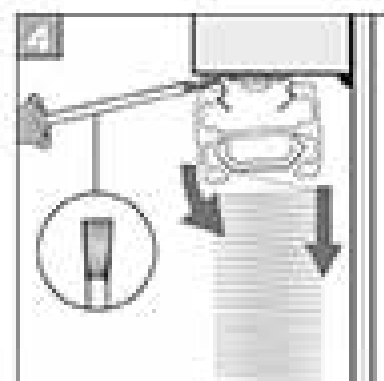
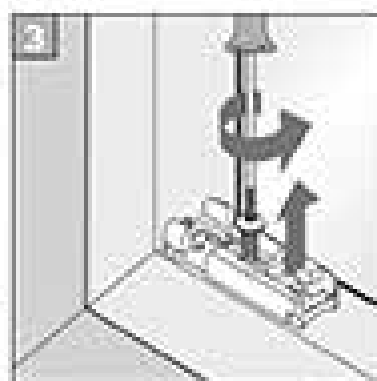
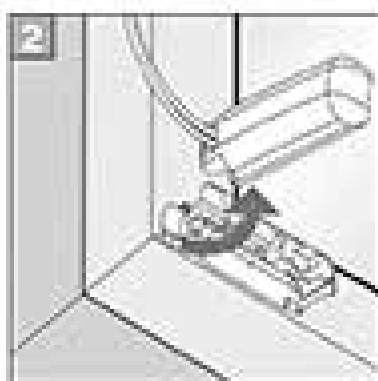
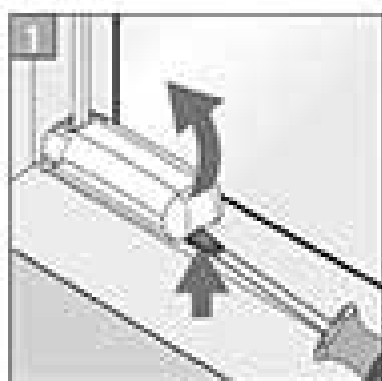
Winkelmontage
Face fixing
Montaż frontowy (takierzbirowy)
Монтаж на угол



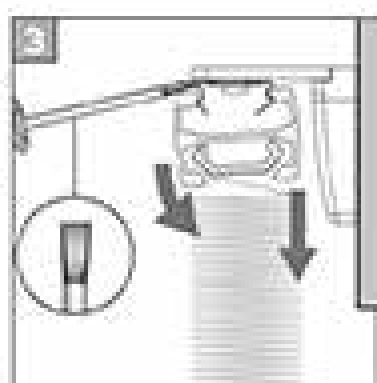
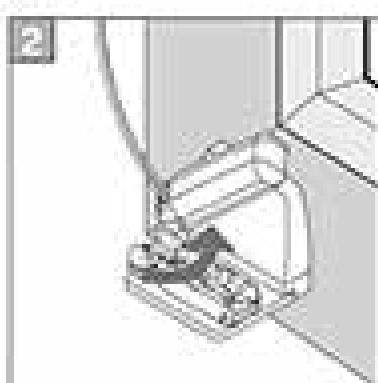
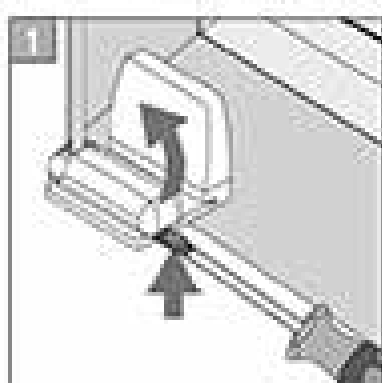
Demontage • Disassembly • Demontaż • Демонтаж



Faltmontage
Top fixing
Montaż w świetle szyby
Монтаж в проем



Winkelmontage
Face fixing
Montaż frontalny (nawierchniowy)
Монтаж на проем



Option • Opcja • Вариант

