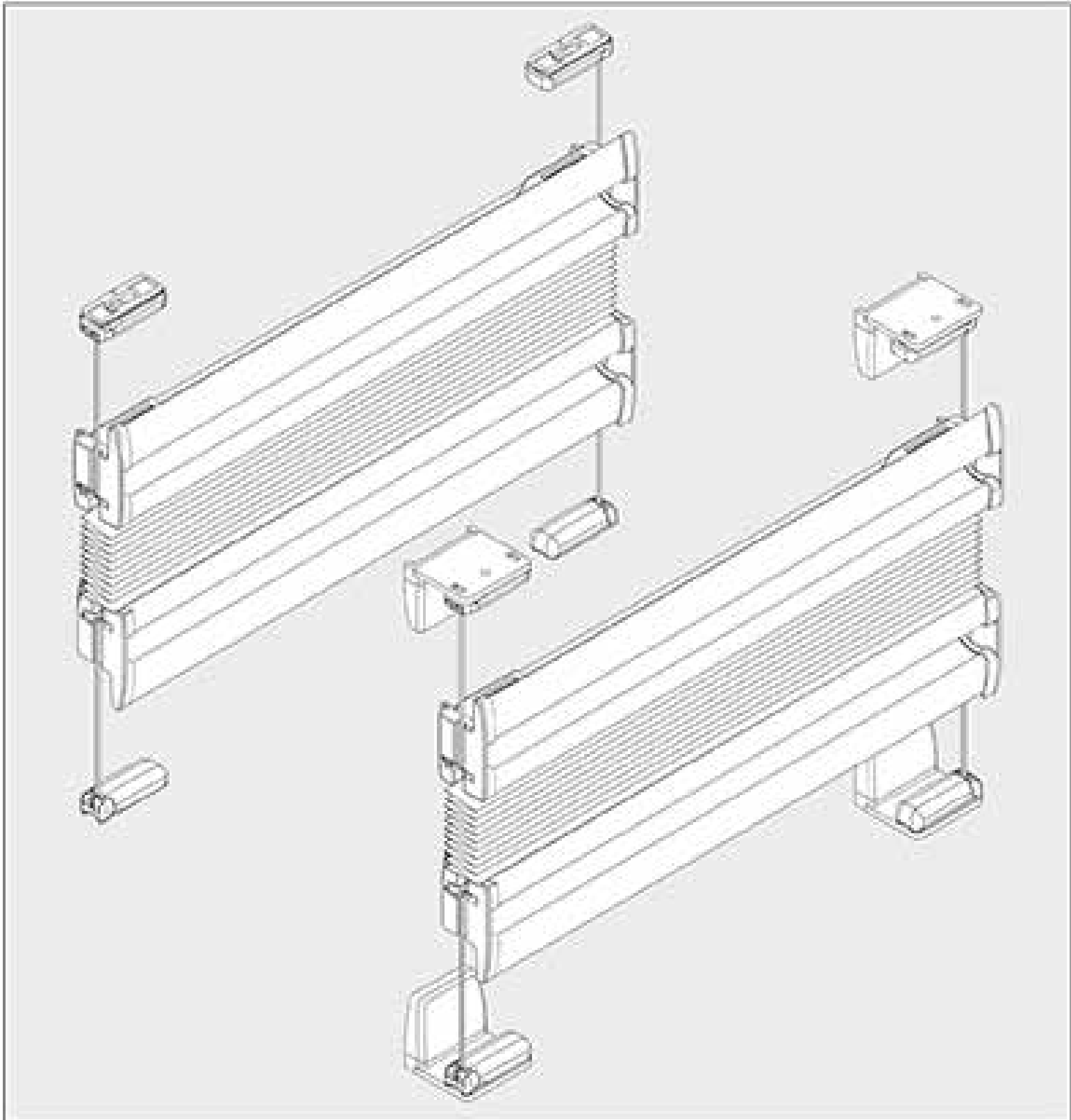
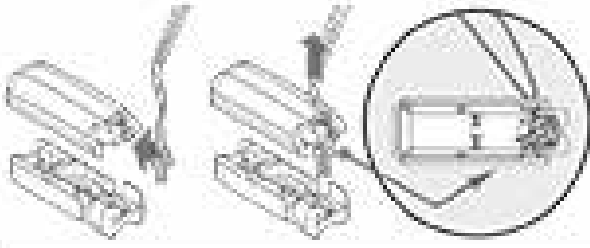
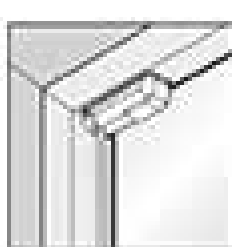


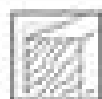
VS 2 ML



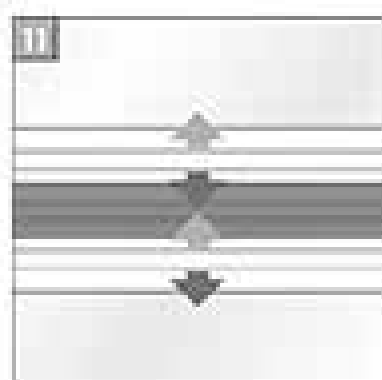
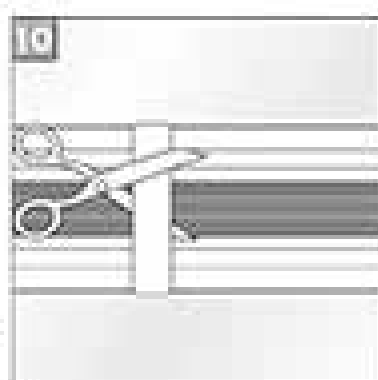
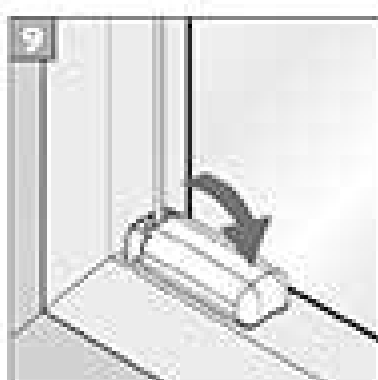
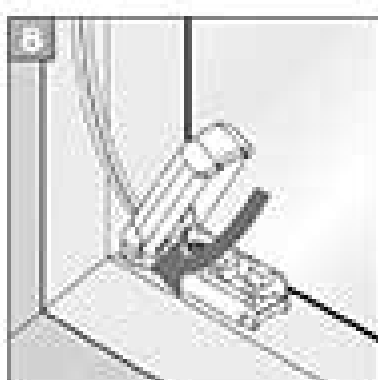
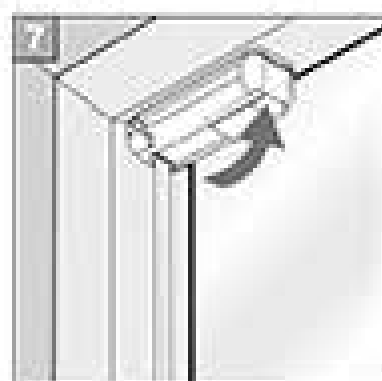
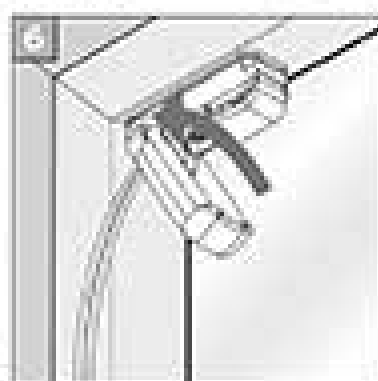
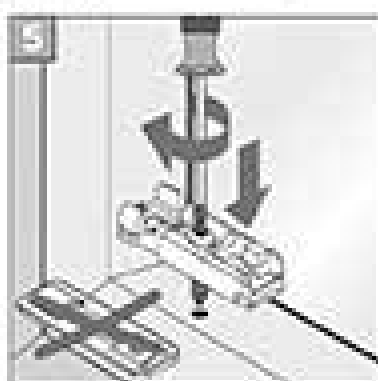
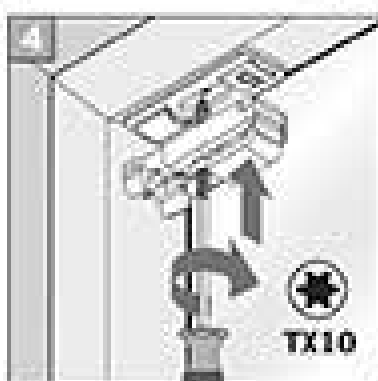
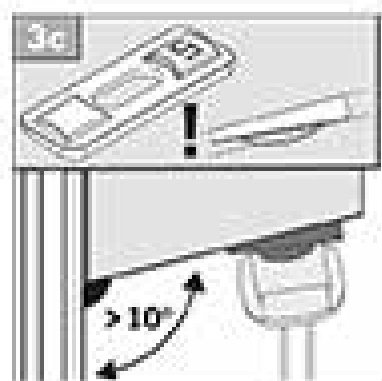
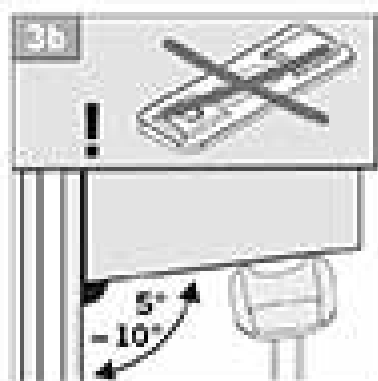
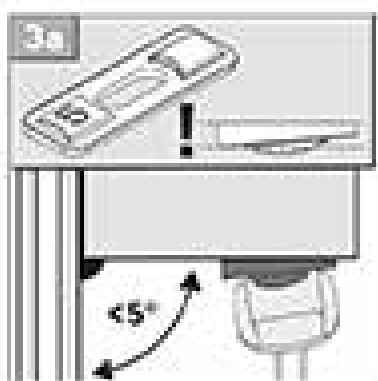
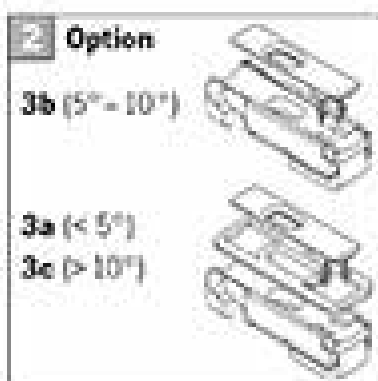
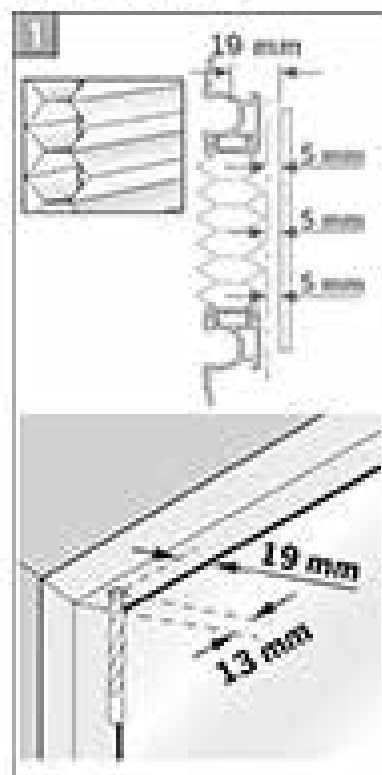
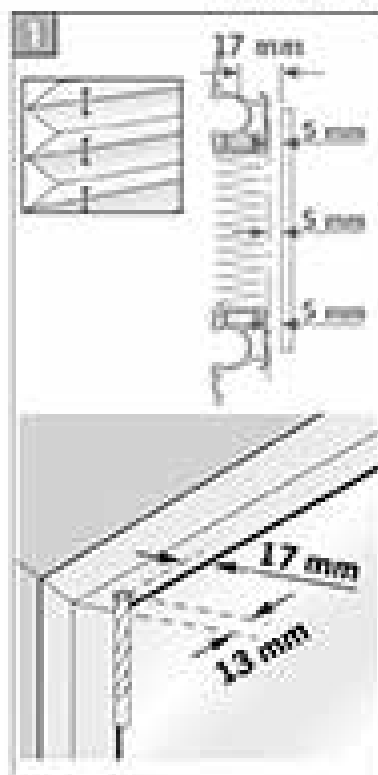
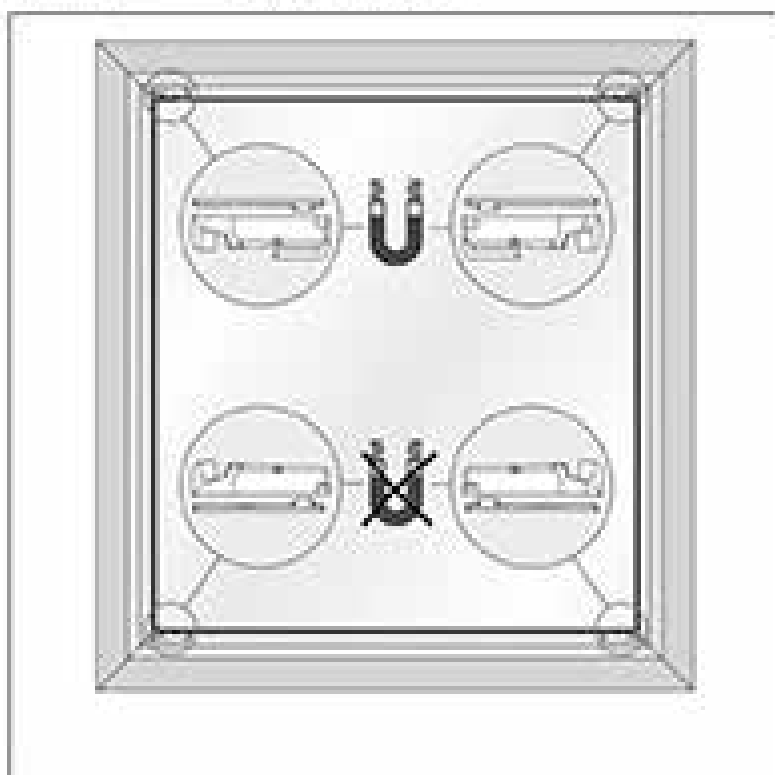
Wichtig! Bitte mit der Pflegeanleitung aufbewahren! • Important! Please keep together with care instructions!
 Ważne! Proszę przechowywać z instrukcją pielęgnacji! • Важное! Хранить вместе с инструкцией по эксплуатации!

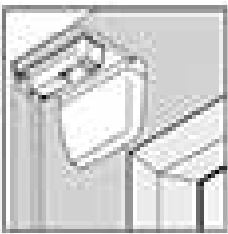


Falzmontage
Top fixing
Montaż w świetle szyby
Montaż a npowm

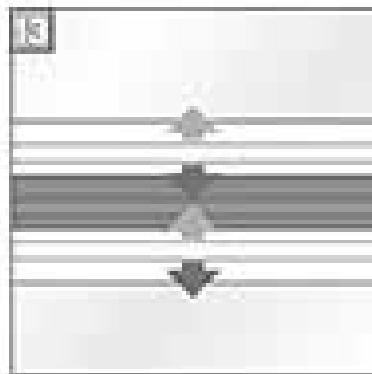
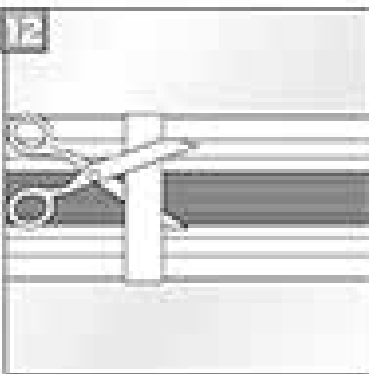
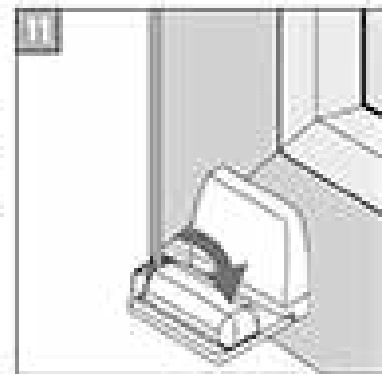
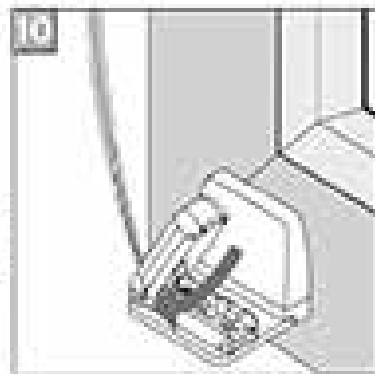
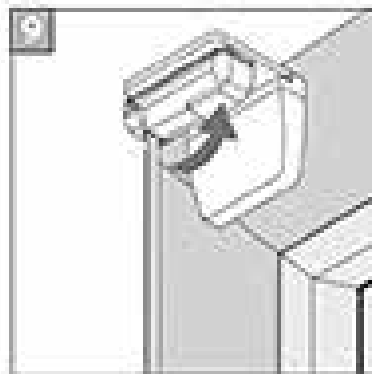
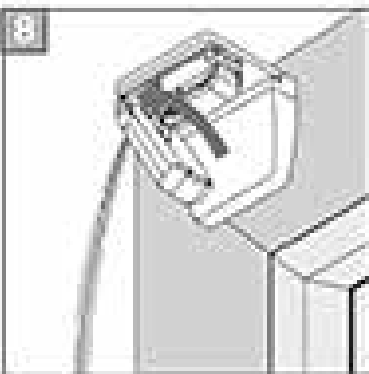
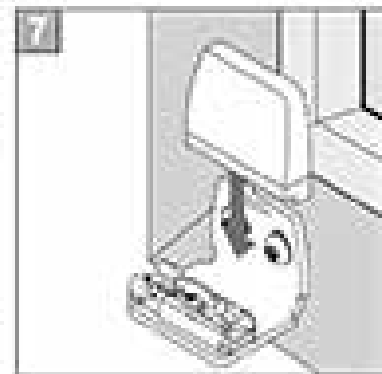
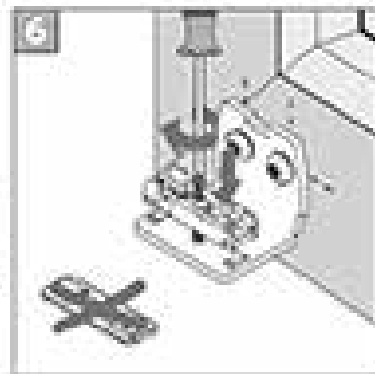
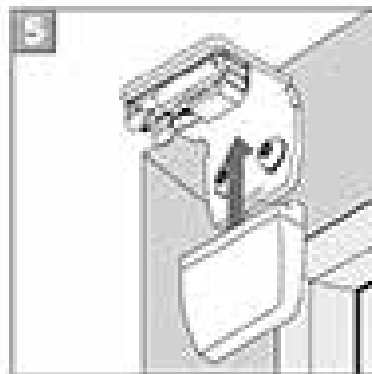
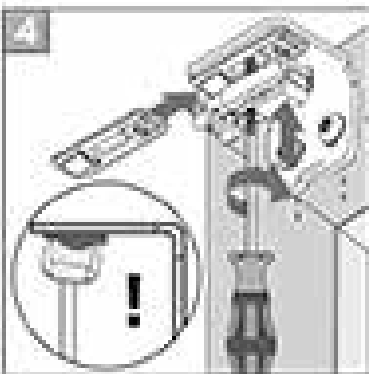
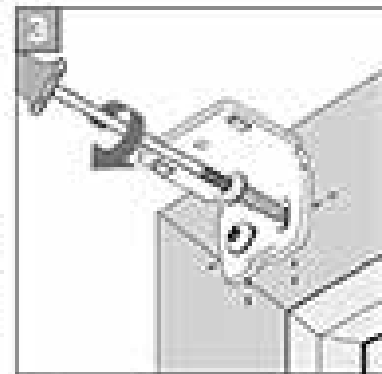
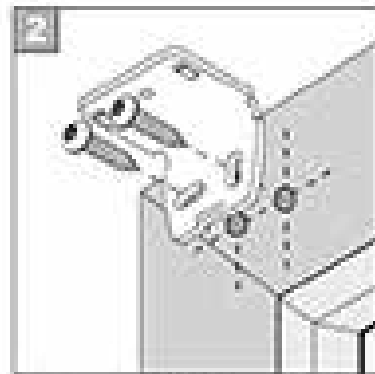
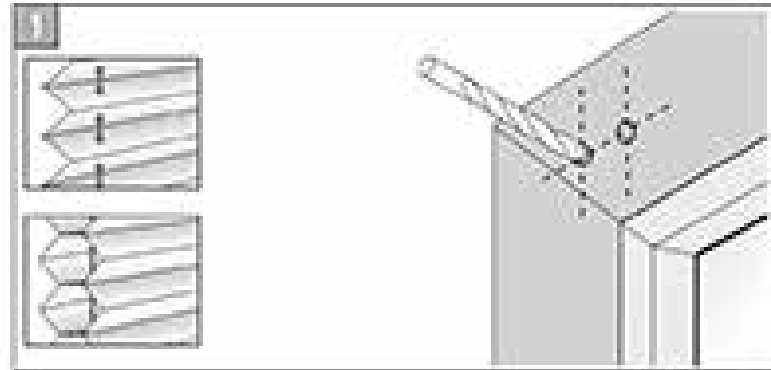
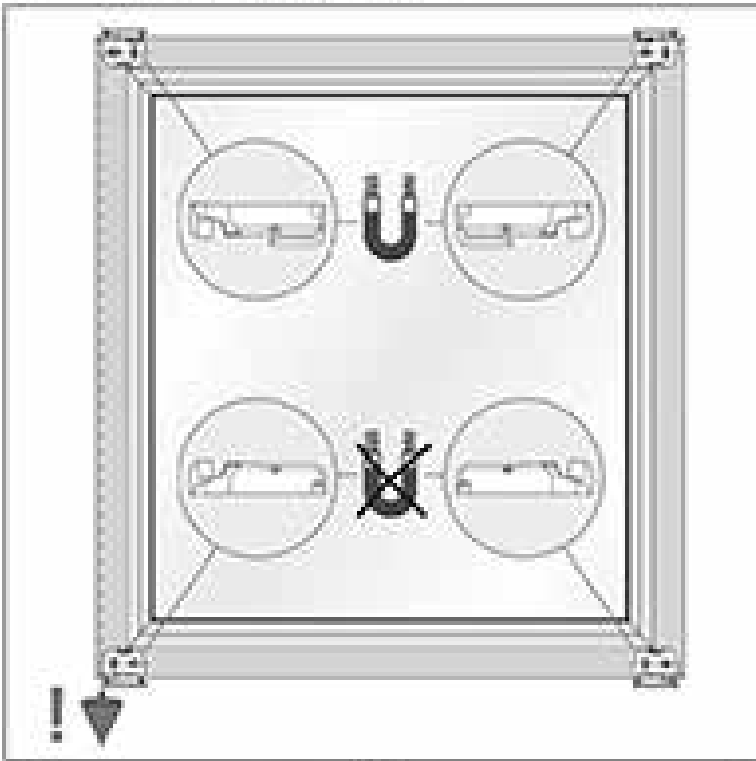


2,2 mm ∅ 2,0 mm ∅ 1,5 mm ∅

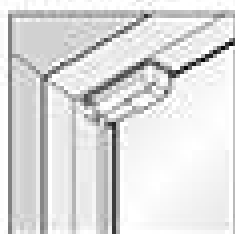




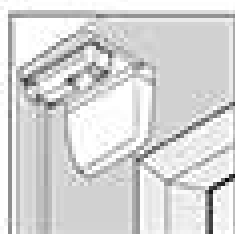
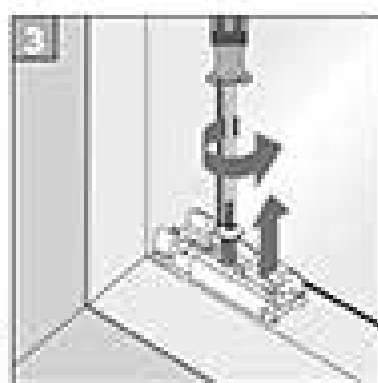
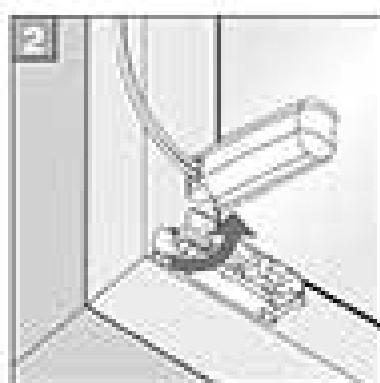
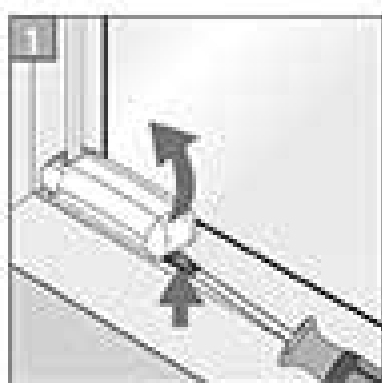
Winkelmontage
Face ring
Montaż frontalny (nawierchniowy)
Монтаж на гипсе



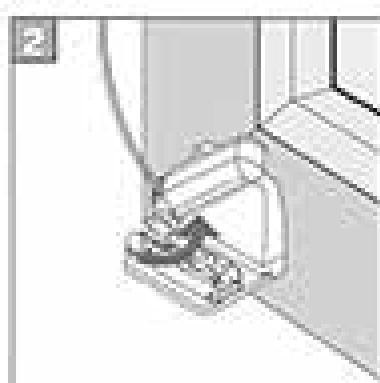
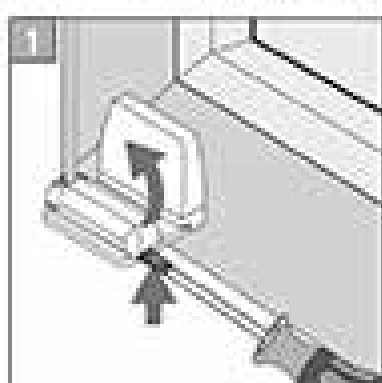
Demontage • Disassembly • Demontaż • Демонтаж



Falzmontage
Top fixing
Montaż w świetle szyby
Монтаж в проем



Winkelmontage
Face fixing
Montaż frontalny (nakierzkowy)
Монтаж на проем



Option • Opcja • Вариант

