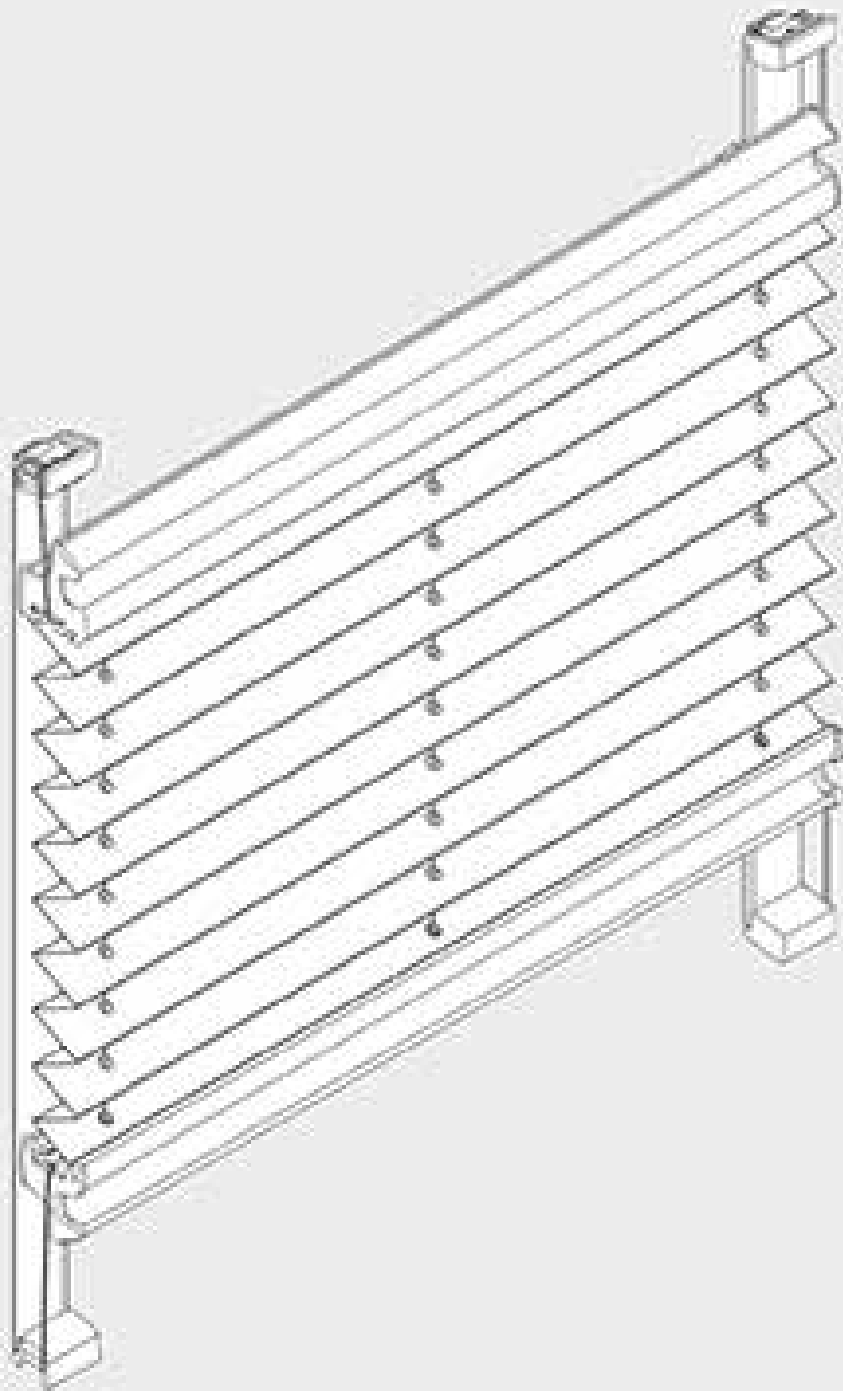
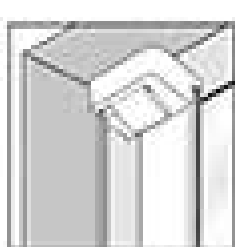


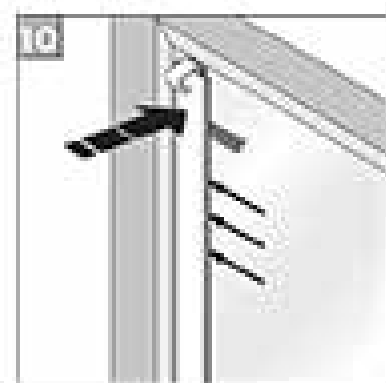
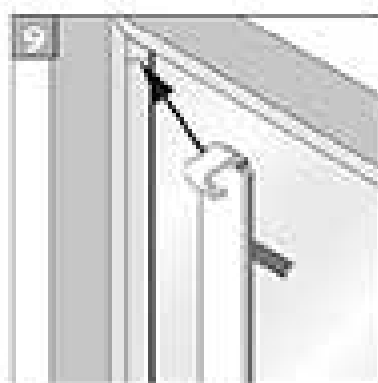
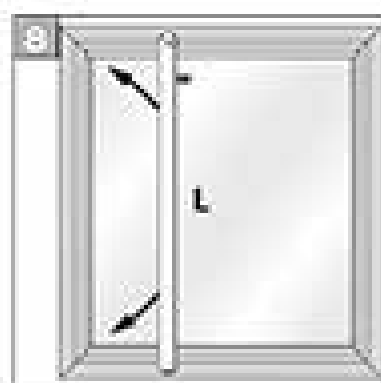
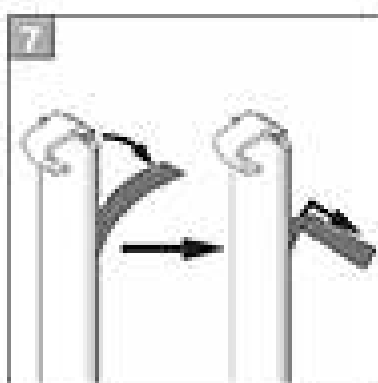
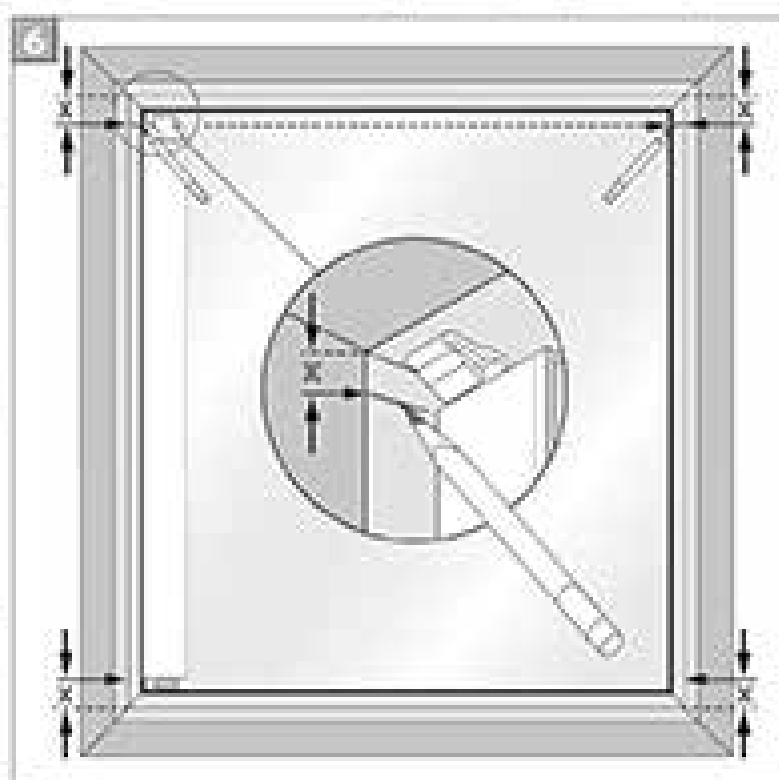
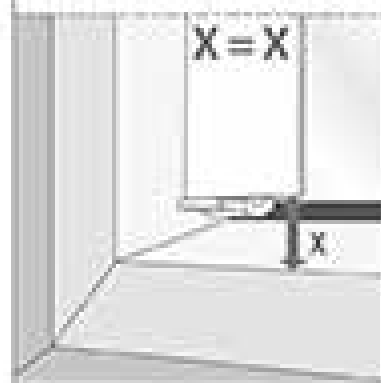
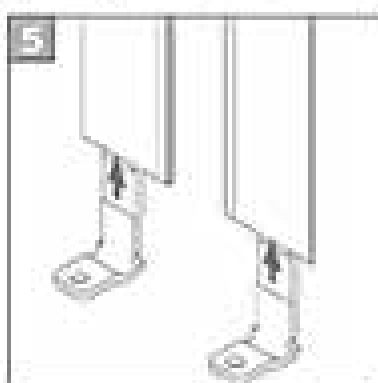
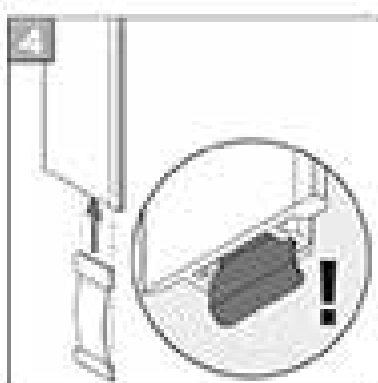
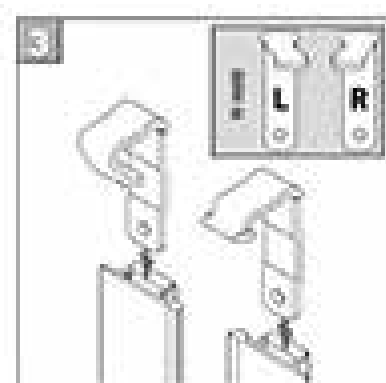
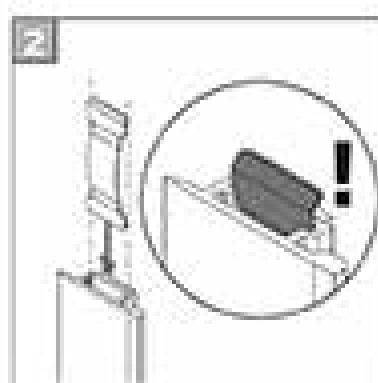
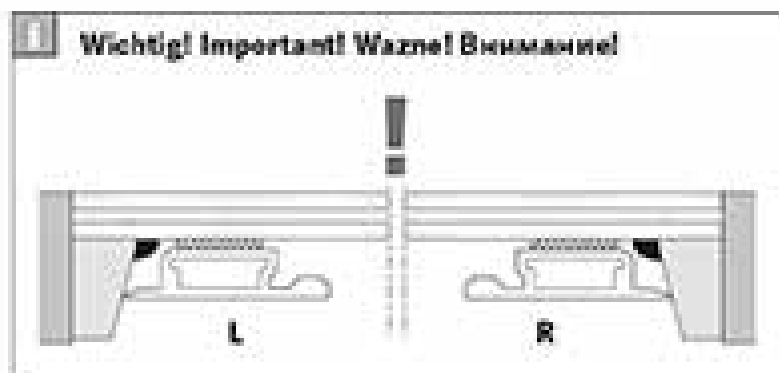
VS 2 Slide Comfort

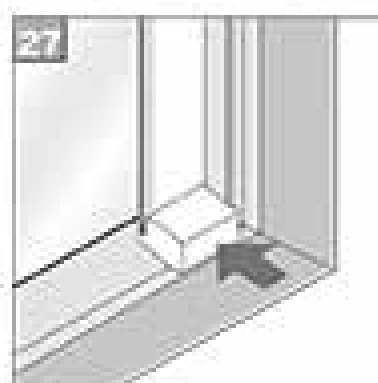
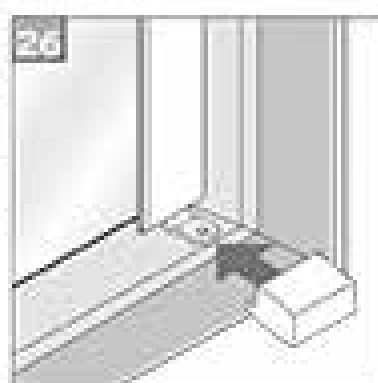
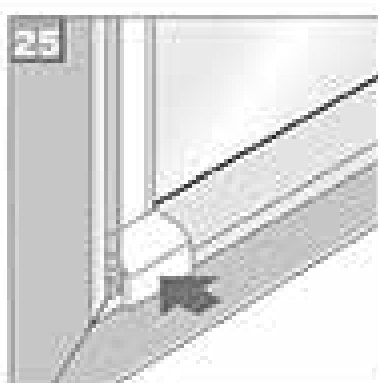
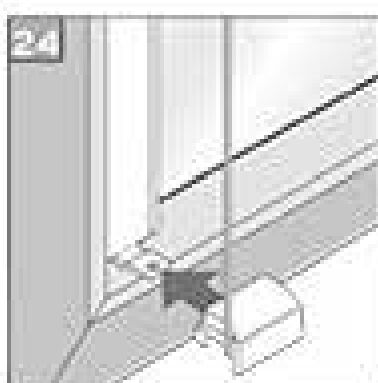
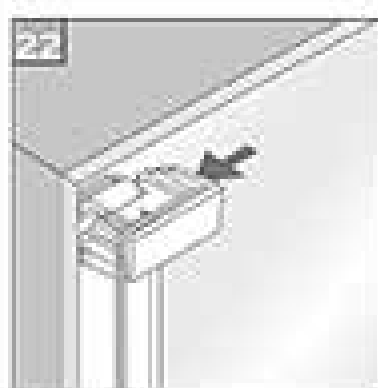
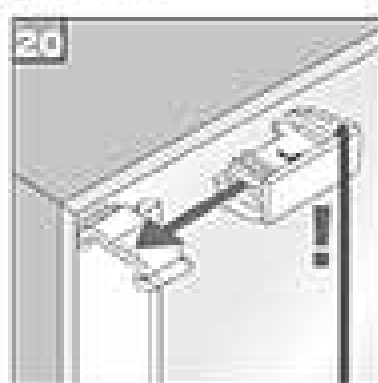
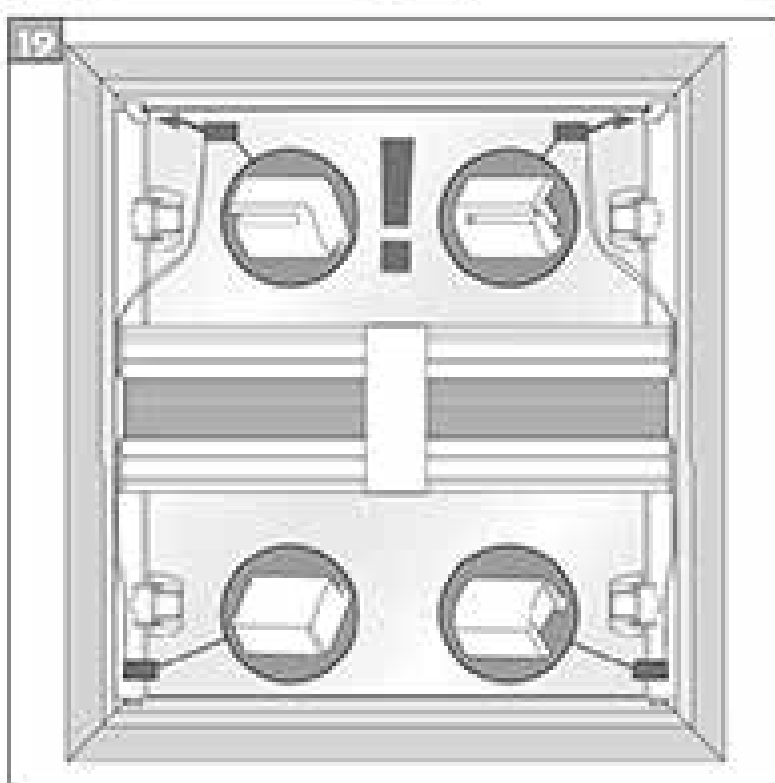
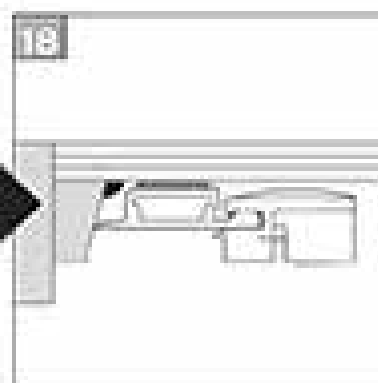
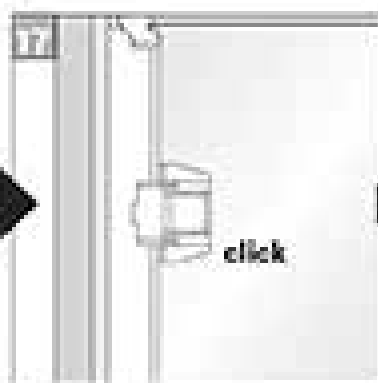
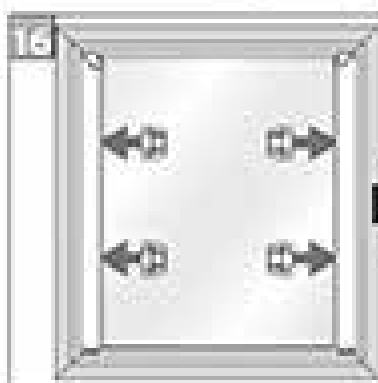
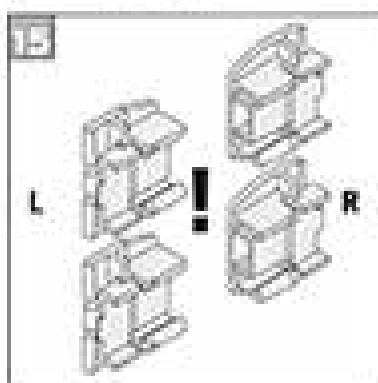
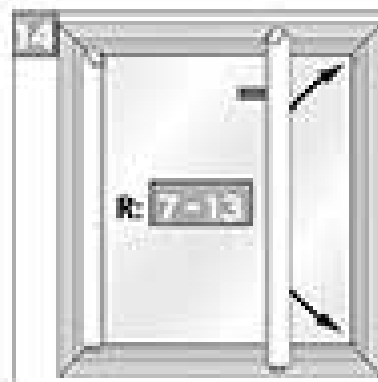
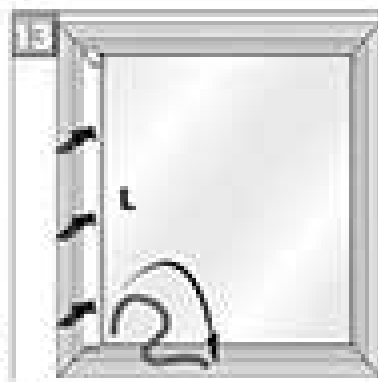
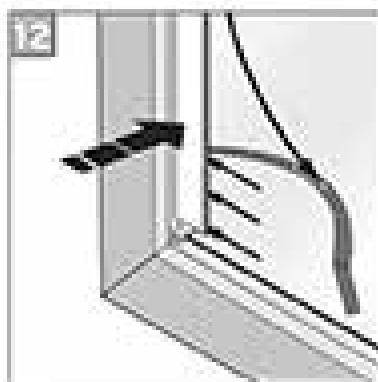
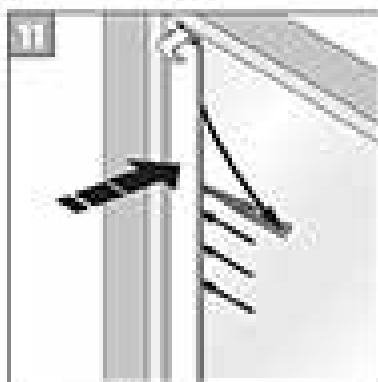


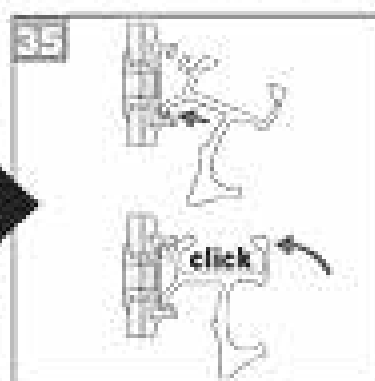
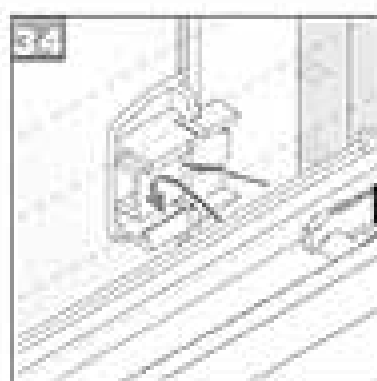
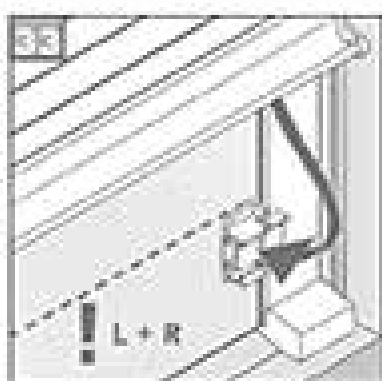
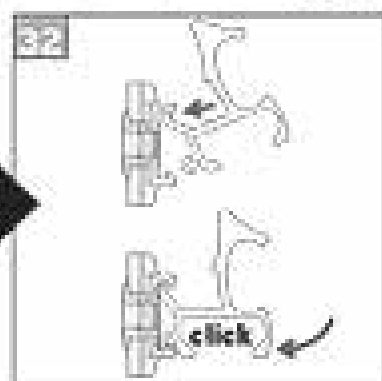
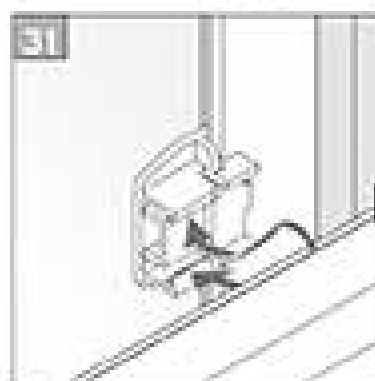
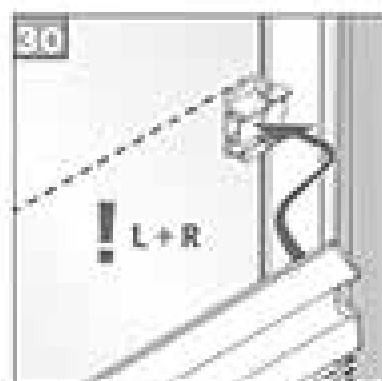
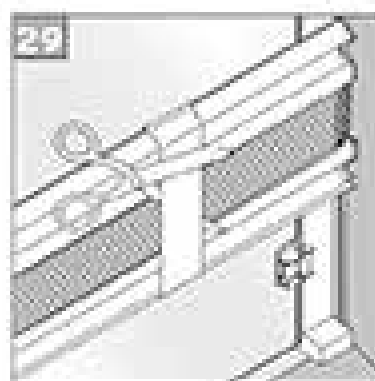
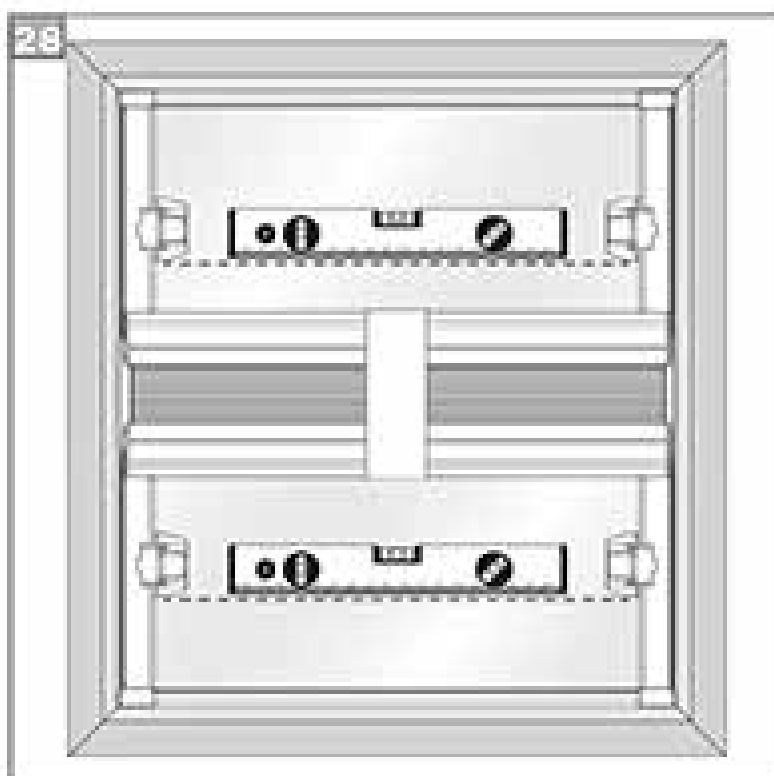
Wichtig! Bitte mit der Pflegeanleitung aufbewahren! • **Important!** Please keep together with care instructions!
Ważne! Proszę przechowywać z instrukcją pielęgnacji! • **Важно!** Хранить вместе с инструкцией по эксплуатации!



Klebe Montage
Adhesive mounting
Montaz z lepivým tělesem
клеящей массой







Wichtig! Important! Ważne! Вниманіе!

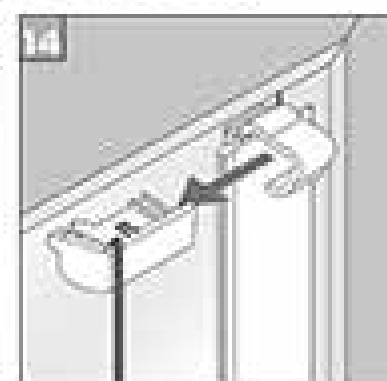
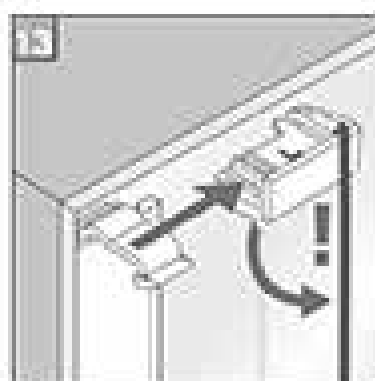
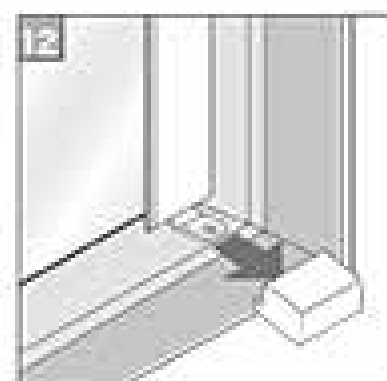
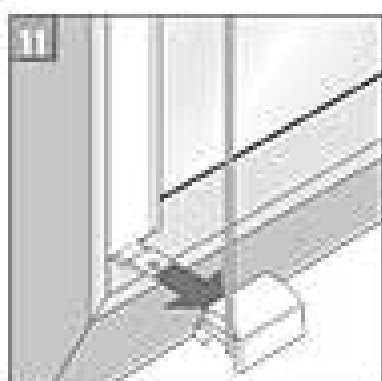
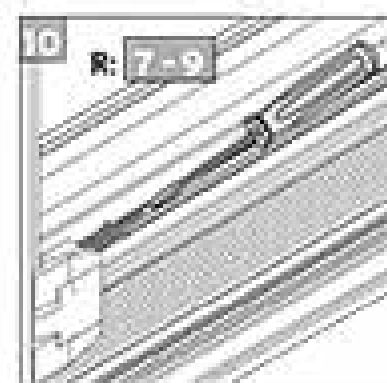
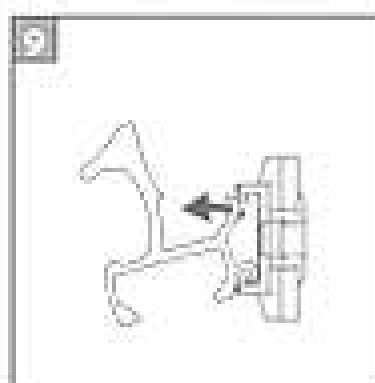
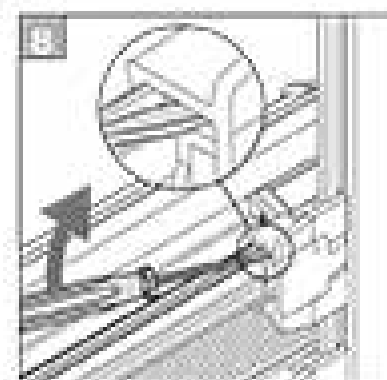
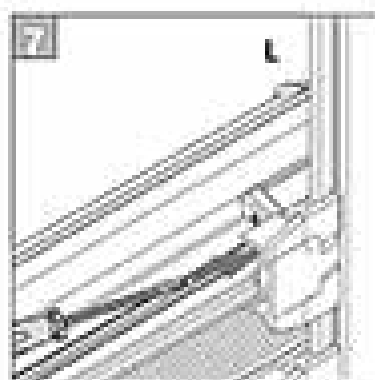
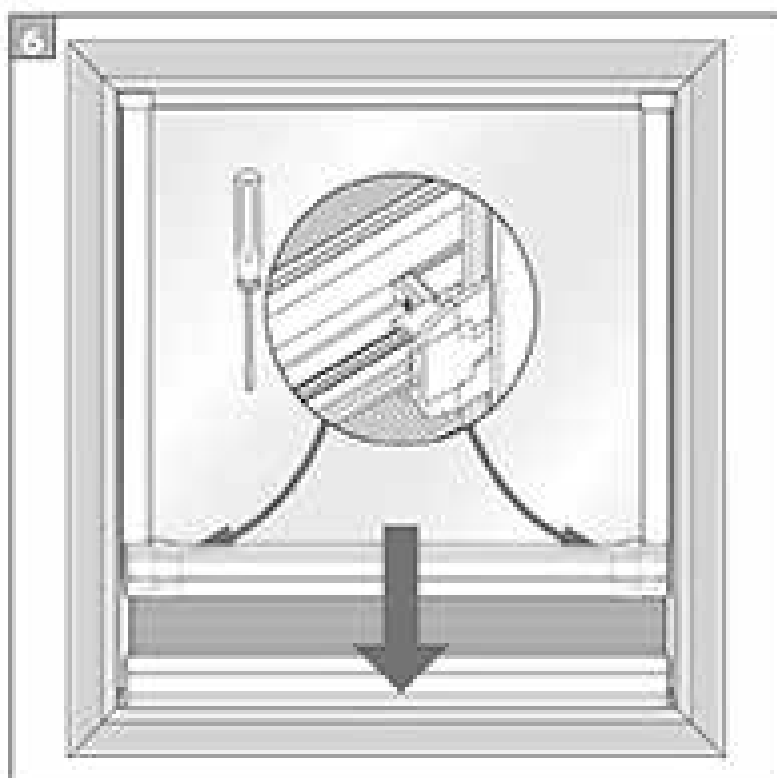
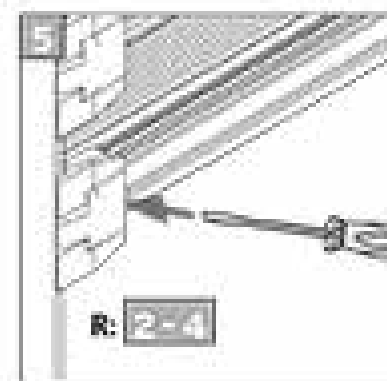
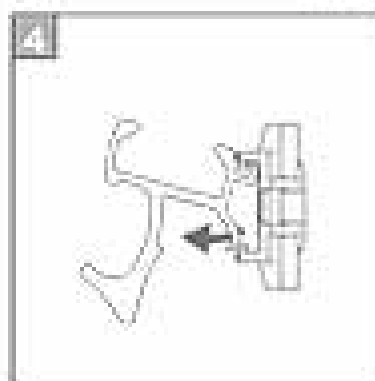
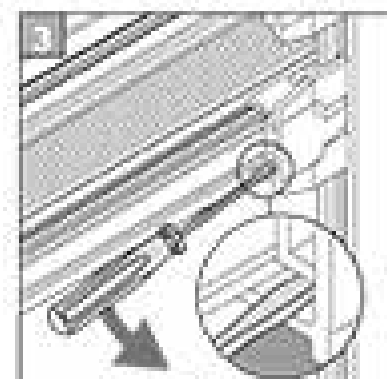
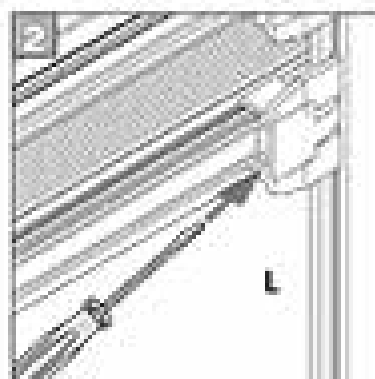
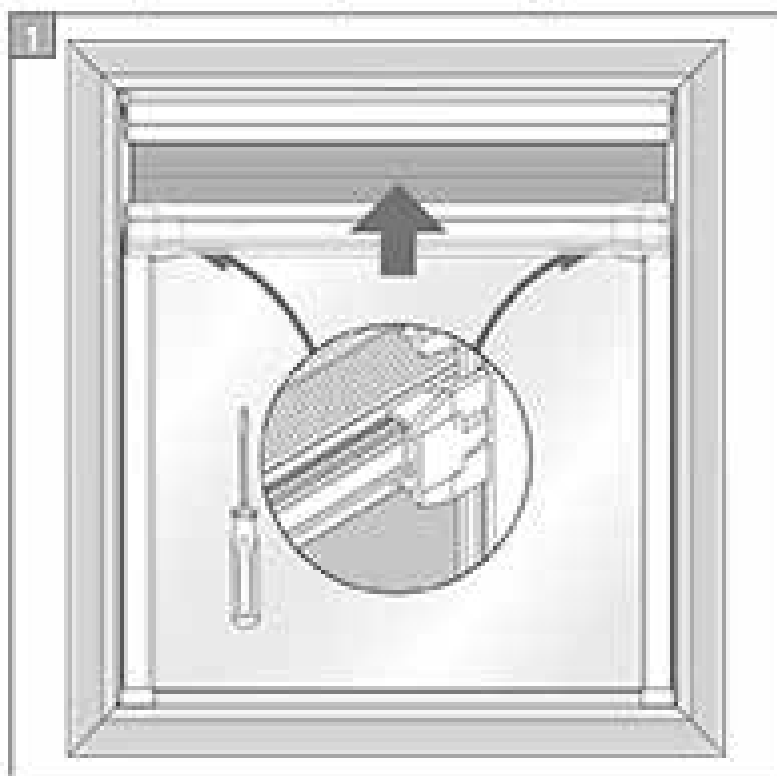
Luft einschließen innerhalb der Klebefläche stellen keinen Reklamationsgrund dar, solange die Funktion des Profils nicht beeinträchtigt wird.

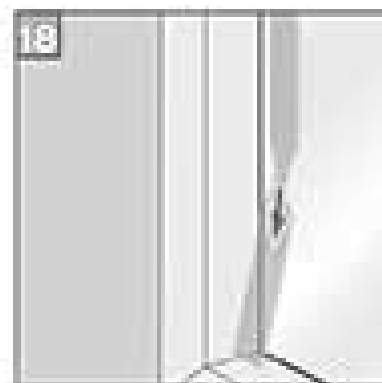
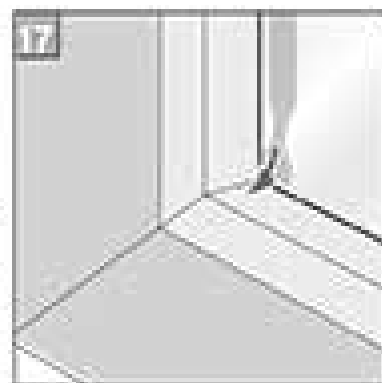
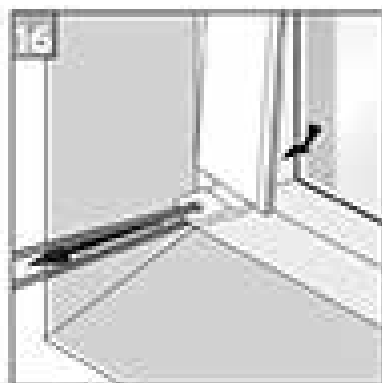
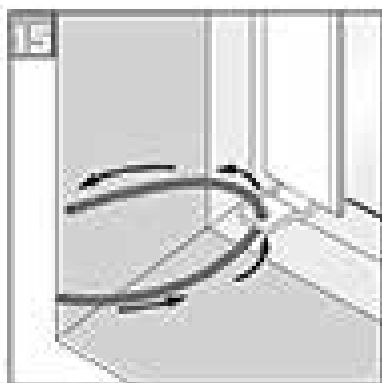
Entrapped air within the adhesive area does not constitute a reason for complaint as long as the function of the rail is not affected.

Powietrze wklejonej powierzchni nie stanowią podstawy do reklamacji, dopóki nie wpływają one na funkcjonowanie profilu.

Воздушные пузыри на клейкой поверхности не являются основанием для предъявления претензий, если они не влияют на функциональность профиля.

Demontage • Disassembly • Demontaj • Демонтаж





Option • Опција • Вариант

