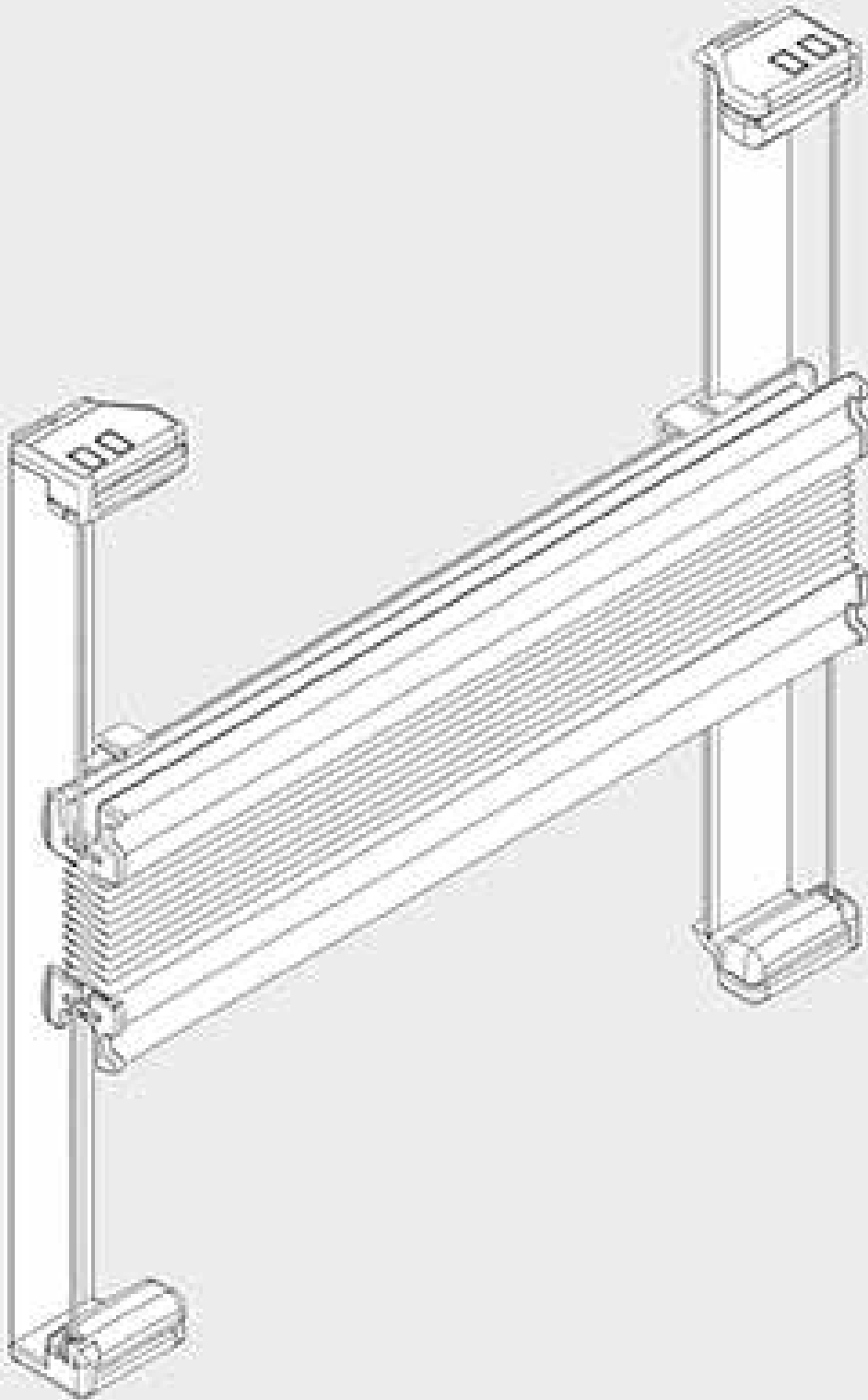
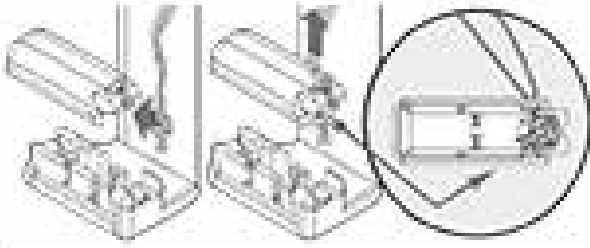
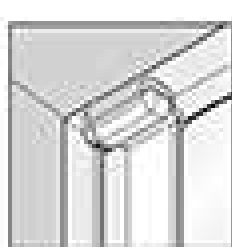


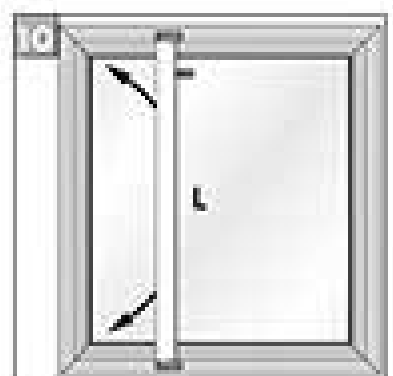
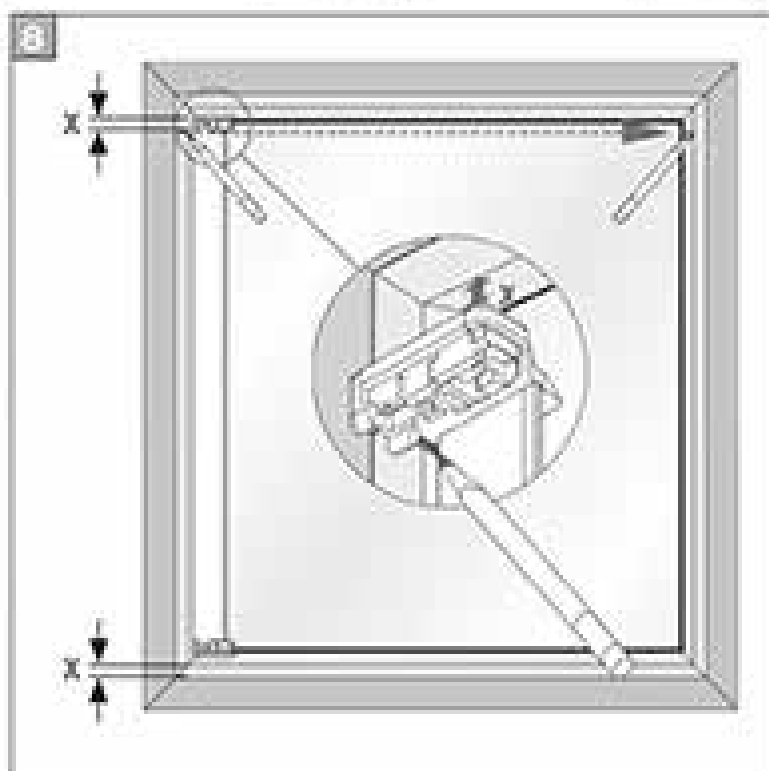
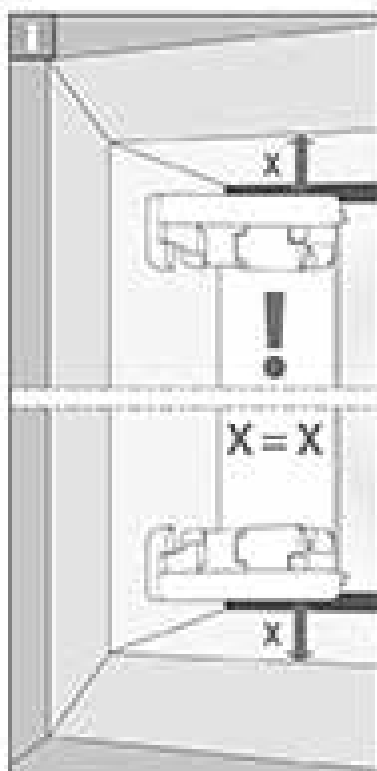
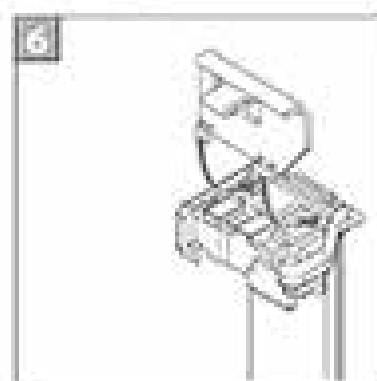
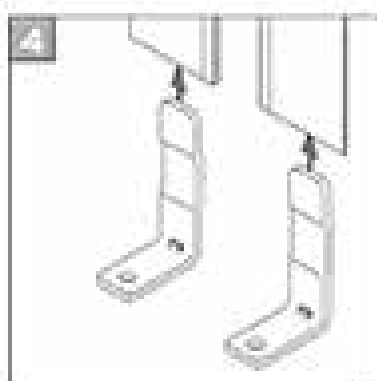
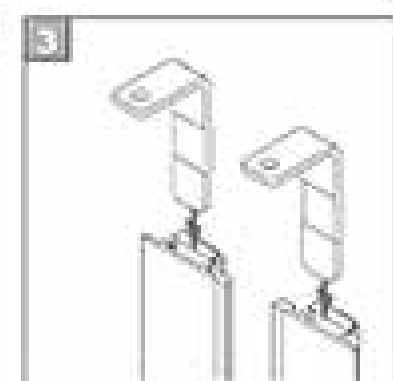
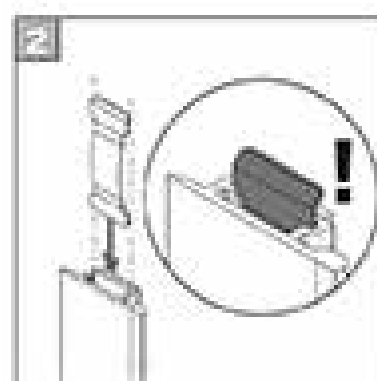
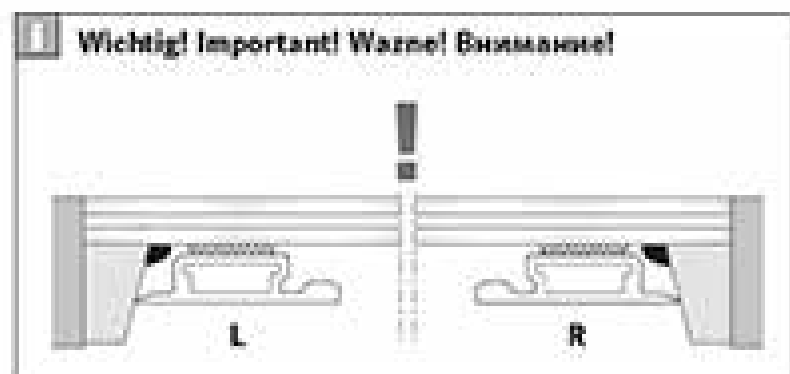
VS 2 Slide

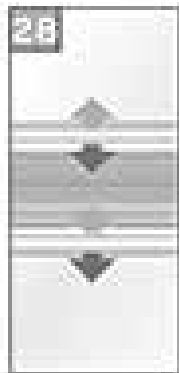
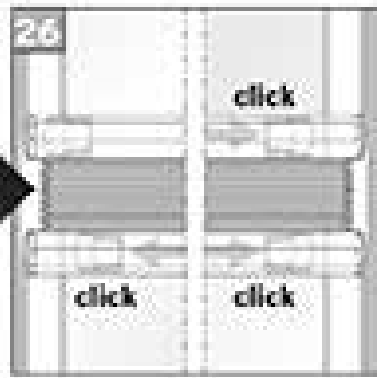
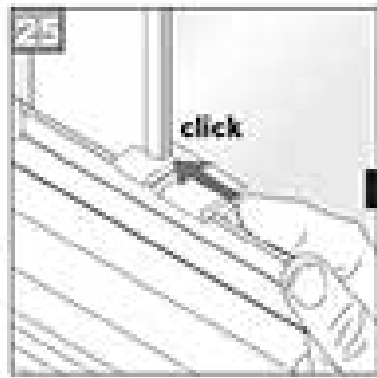
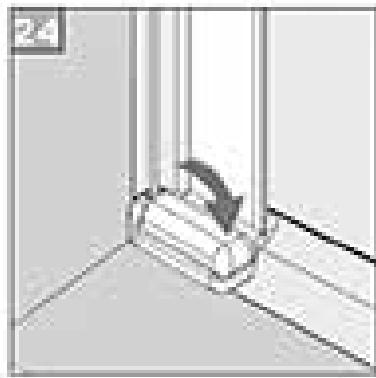
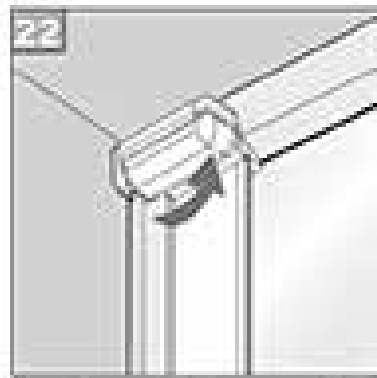
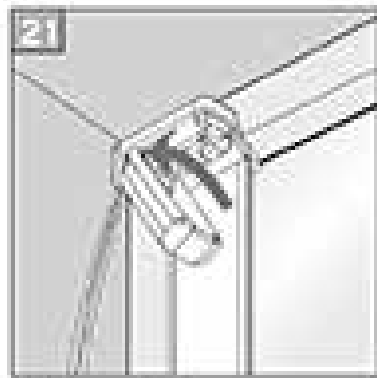
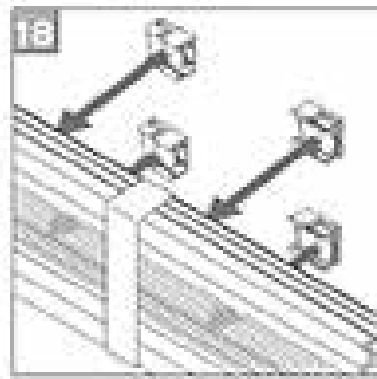
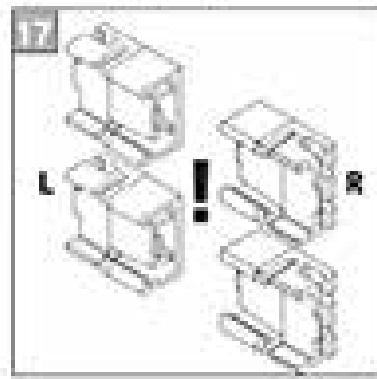
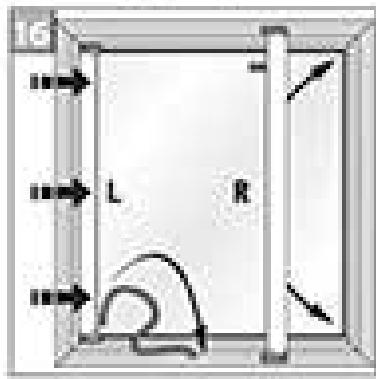
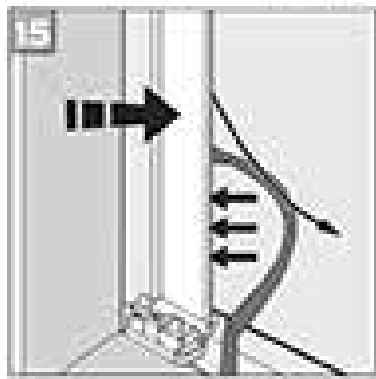
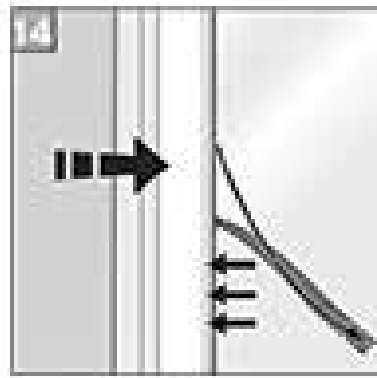
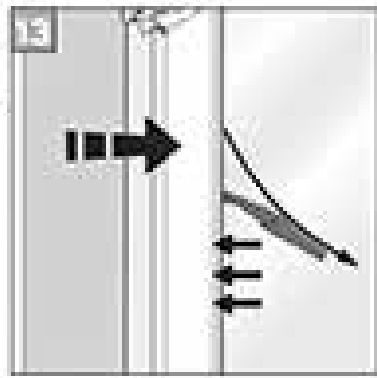
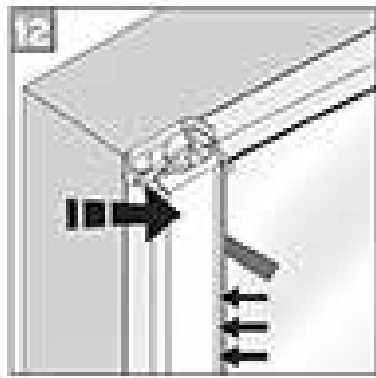
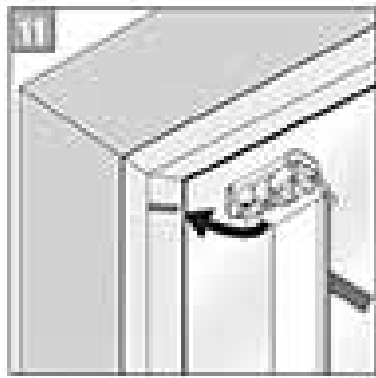


Wichtig! Bitte mit der Pflegeanleitung aufbewahren! • Important! Please keep together with care instructions!
 Ważne! Proszę przechowywać z instrukcją pielęgnacji! • Внимание! Хранить вместе с инструкцией по эксплуатации!



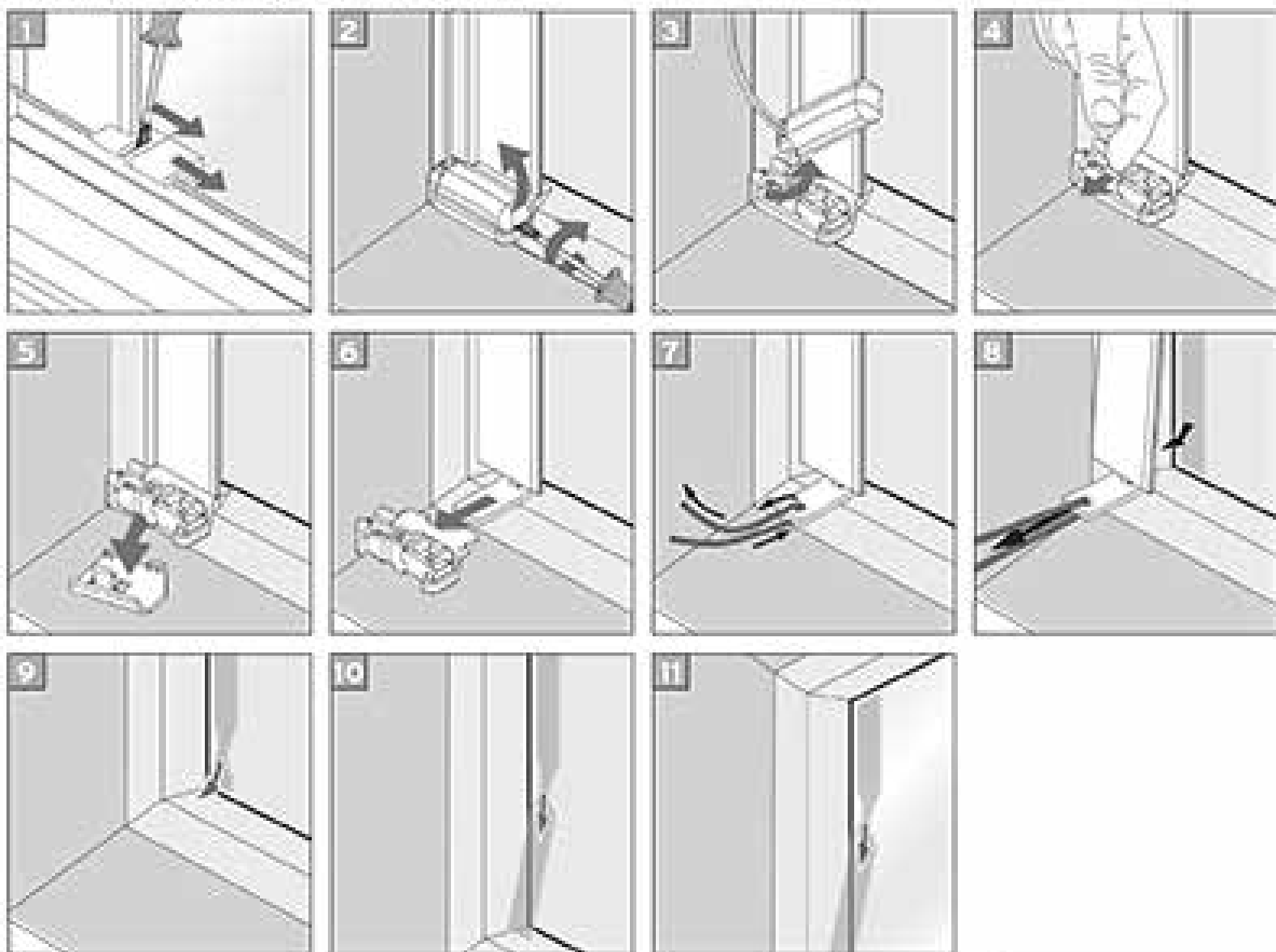
Falzmontage
Top fixing
Montaż w świetle szyby
Монтаж в проем





Wichtig! Important! Ważne! Вниманье!
 Luftinschlüsse innerhalb der Klebefläche stellen keinen Reklamationsgrund dar, solange die Funktion des Profils nicht beeinträchtigt wird.
 Entrapped air within the adhesive area does not constitute a reason for complaint as long as the function of the rail is not affected.
 Pęcherze powietrza w obrębie powierzchni klejącej nie stanowią podstawy do reklamacji dopóki nie wpływają one na funkcjonowanie profilu.
 Воздушные пузырьки на клейкой поверхности не являются основанием для предъявления претензии, если они не влияют на функциональность профиля.

Demontage • Disassembly • Demontaj • Демонтаж



Option • Opcja • Вариант

